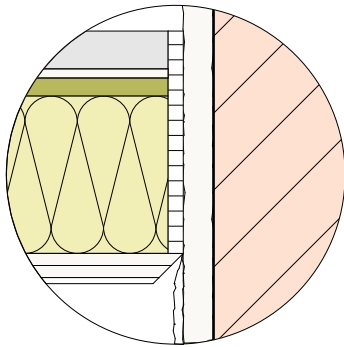


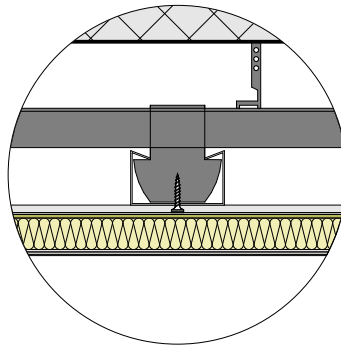
# MARMORAN DETAILLÖSUNG Akustik I.01.07

Akustik - Anschluss Wand Decke an abgehängter Decke mit Trennschnitt und MARMORAN Acoustic Trennband

## Acoustic Silentcare



MARMORAN Acoustic Trennband mit Trennschnitt



Systemaufbau

Fussbodenaufbau

Stahlbetondecke

Noniusabhängung

Kreuzschnellverbinder

Grundrost

Tragrost Achsabstand max. 300mm

Rigips Bauplatte 12.5mm

Haftbrüche G810

KK30 powerflex 6 mm

Acoustic Absorberplatte 22 mm - 53 mm

Acoustic Basecoat 3-4 mm

Acoustic Basecoat 3-4 mm

Acoustic Topcoat 2 mm

MARMORAN Acoustic Trennband

M 1:10

Unsere Ausführungsdetails entsprechen dem derzeitigen Stand der Technik. Der Verarbeiter / Planer ist verpflichtet deren Eignung für sein Bauvorhaben zu prüfen. Es gelten die aktuellen SIA-Normen, Richtlinien der Berufsverbände GH Schweiz, SMGV, SPV etc., die Systembroschüre MARMOtherm/MARMOtec Ceramo Fassadensysteme sowie die Allgemeinen Geschäftsbedingungen der Saint-Gobain Weber AG.