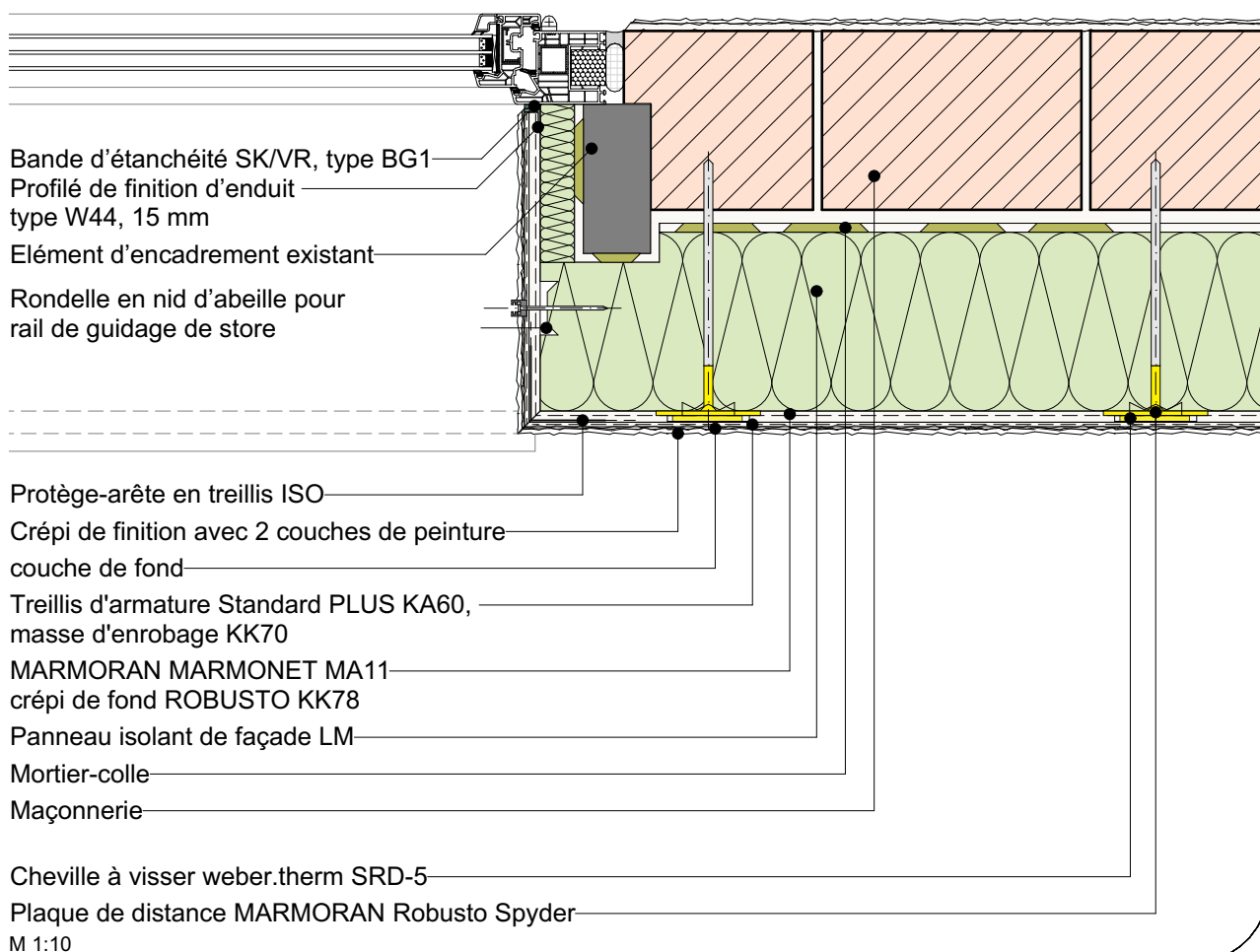
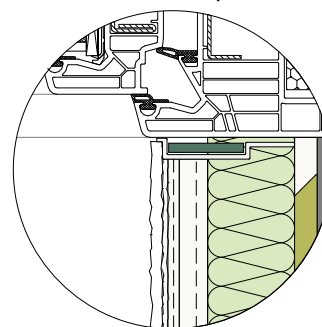
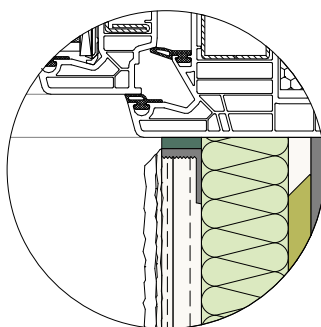
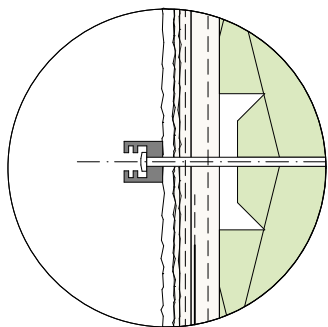


# MARMORAN DETAILS DE CONSTRUCTION ITEC III.04.08

Robusto Classic - Raccord de fenêtre, Solution d'assainissement, avec rail de guidage de volet roulant

Solution d'assainissement avec crépi de finition et élément d'encadrement existant - CFC 342 / Pos. 351, 362

Variante avec profilé d'étanchéité  
W38 PUR-pro



Nos détails d'exécution correspondent à l'état actuel de la technique. L'utilisateur/le planificateur est tenu de contrôler qu'ils sont adaptés à son projet de construction. Sont valables les normes SIA actuelles, les directives des associations professionnelles ASEPP etc., ainsi que les conditions générales d'affaires de Saint-Gobain Weber AG.