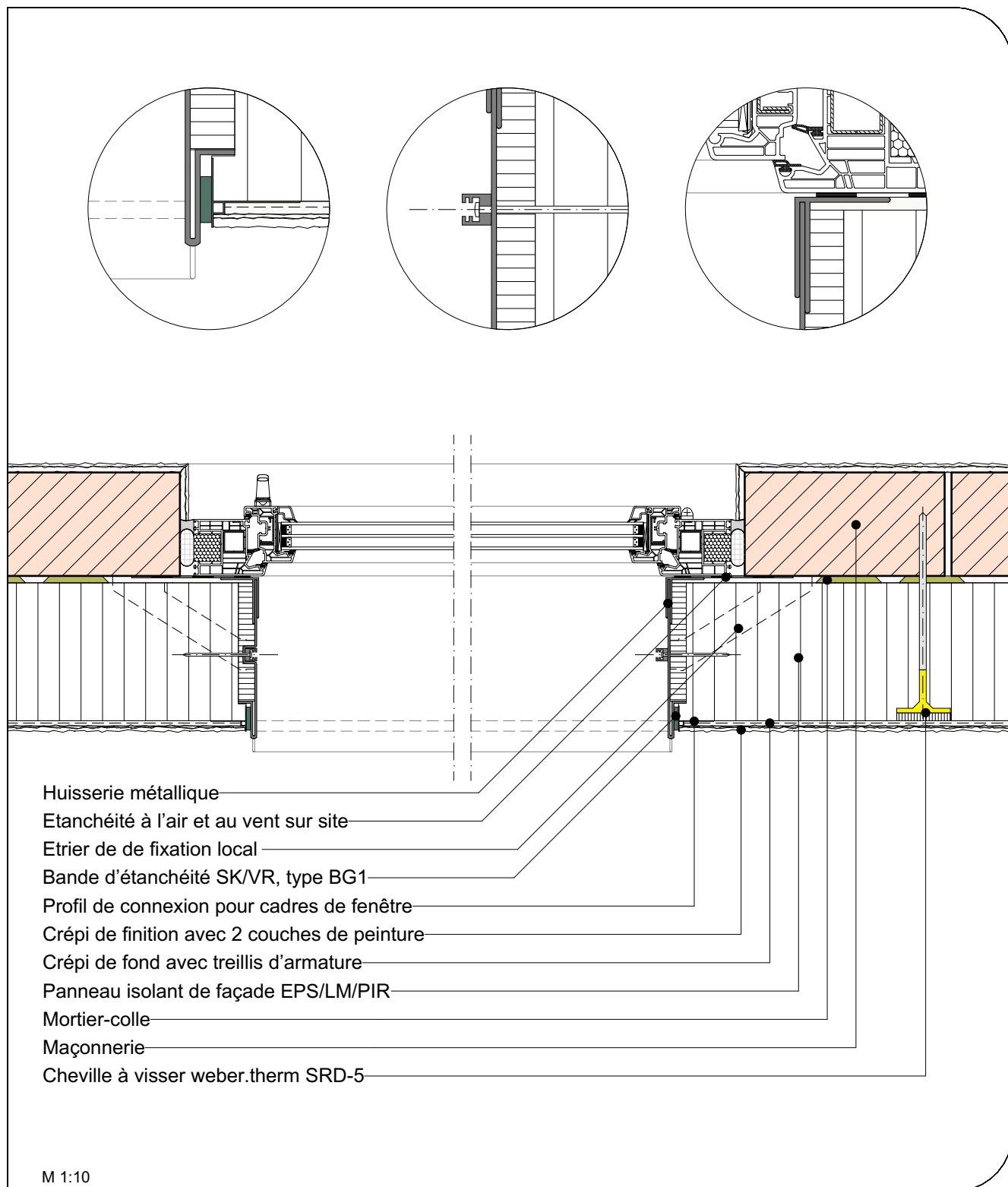


# MARMORAN DETAILS DE CONSTRUCTION ITEC I.04.10

Classic-Organo - Raccord de fenêtre avec pli écrasé

CFC 342 / Pos. 353



Les exigences de la directive actuelle sur les goujons de l'Association V-WDVS Suisse s'appliquent.

La fixation mécanique est obligatoire pour les rénovations et lors de l'utilisation de panneaux isolants en laine minérale.

Nos détails d'exécution correspondent à l'état actuel de la technique. L'utilisateur/le planificateur est tenu de contrôler qu'ils sont adaptés à son projet de construction. Sont valables les normes SIA actuelles, les directives des associations professionnelles ASEPP etc., ainsi que les conditions générales d'affaires de Saint-Gobain Weber AG.