



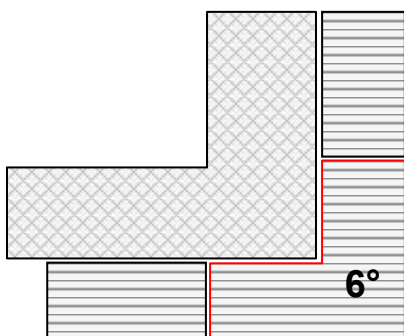
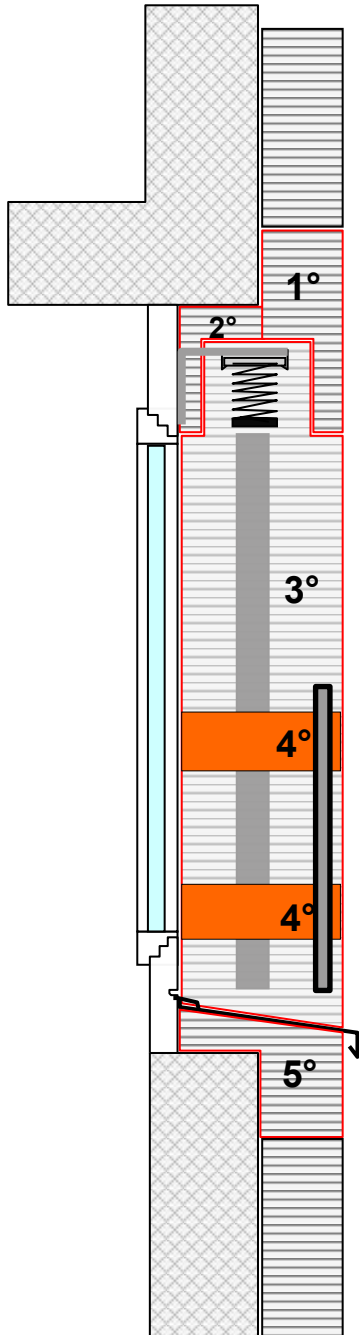
**Verputzte Aussenwärmedämmung System MARMORAN**  
Preisliste 2019, Fassadenelemente der Marke Artisol

**ARTISOL**  
**SYSTEM**

**Bestellungen**

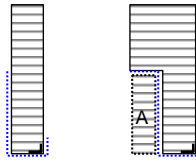
T. +41 (0)44 947 88 00/F. +41 (0)44 947 88 66  
bestellbuero@weber-marmoran.ch

 **weber**  
SAINT-GOBAIN

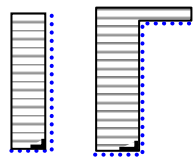


Artisol Top Services: Lieferfristen	S.1
-------------------------------------	-----

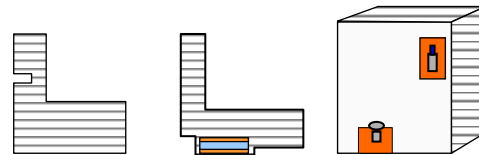
1°	Schürzenelemente Sturz	S.2
----	------------------------	-----



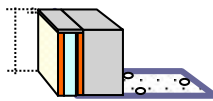
2°	Rahmenelemente	S.3-4
----	----------------	-------



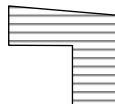
3°	Leibungs-, Gewände- und Ladenklobenelemente	S.5-14
----	---	--------



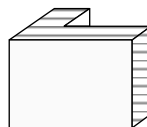
4°	FRA-Wik Winkel für die Montage von Geländer	S.15
----	---	------



5°	Fensterbänke	S.16
----	--------------	------



6°	Eckelemente	S.17
----	-------------	------



Mineralisches Programm		
------------------------	--	--



auf Anfrage

Verschiedene Spezialelemente, Lisenensäulen u.s.w.		
--	--	--



auf Anfrage

Verkaufs- und Lieferbedingungen		S.18
---------------------------------	--	------



**Wir sind für Sie da**  
von Montag bis Freitag  
7.30 - 12.00 Uhr und 13.00 - 17.00 Uhr

Tel. 052 242 242 42 13 | Fax 052 242 42 16

**Rund um die Uhr unter:**  
[www.artisol-system.com](http://www.artisol-system.com) | [info@artisol-system.com](mailto:info@artisol-system.com)

## Top Service

Zur Bestellung unserer Produkte bieten wir Ihnen nach Absprache den Service an, die Masse vor Ort am Objekt zusammen aufzunehmen.



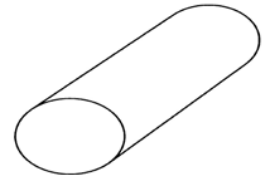
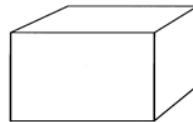
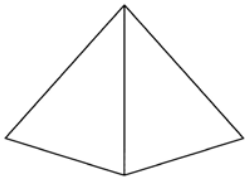
## Top Abhol-Service

Natürlich liefern wir Ihnen unsere Produkte sehr gerne. Abholer profitieren aber auch – von einem Abholrabatt.



## Top Zuschnitt-Service

Wir haben die Lösung für Ihre Anwendung. Auch EPS-Materialien werden wie Standardelemente für Sie massgeschneidert sowie konfektioniert und sind so perfekt auf Ihre Bedürfnisse zugeschnitten.

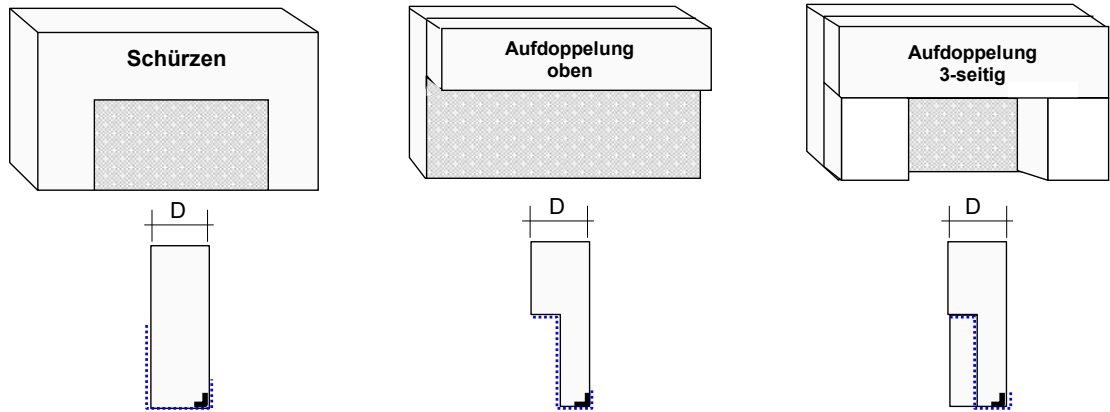


## Top Swiss Quality

Unsere mittel- und langfristig kostengünstigen Produkte stehen für extreme Langlebigkeit und hohe Schadensresistenz. Die hervorragende Verarbeitung ermöglicht Ihnen die massive Senkung Ihrer Arbeitszeit.

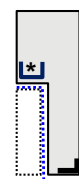


Schürzenelement mit PVC-Winkel

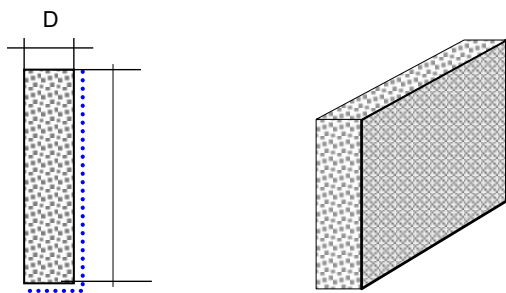


D	H	Höhe 500mm	EPS	MW	Höhe 500mm	EPS	MW	Höhe 500mm	EPS	MW
Dicke	Höhe	Artikel Nr.	Fr. / m'	Fr. / m'	Artikel Nr.	Fr. / m'	Fr. / m'	Artikel Nr.	Fr. / m'	Fr. / m'
20mm	- 500mm	400.020	64.19		402.020			403.020		
30mm	- 500mm	400.030	61.11	91.36	402.030			403.030		
40mm	- 500mm	400.040	62.01	89.84	402.040			403.040		
50mm	- 500mm	400.050	65.10	92.93	402.050			403.050		
60mm	- 500mm	400.060	67.28	93.29	402.060	74.78	100.79	403.060	78.77	104.79
70mm	- 500mm	400.070	68.12	94.14	402.070	75.38	101.40	403.070	80.16	106.18
80mm	- 500mm	400.080	70.30	96.32	402.080	76.29	102.31	403.080	81.19	107.21
90mm	- 500mm	400.090	72.66	98.68	402.090	76.96	102.97	403.090	82.82	108.84
100mm	- 500mm	400.100	74.23	100.25	402.100	77.62	103.64	403.100	83.85	109.87
110mm	- 500mm	400.110	77.38	103.39	402.110	78.89	104.91	403.110	84.88	110.90
120mm	- 500mm	400.120	78.83	104.85	402.120	80.16	106.18	403.120	85.73	111.74
130mm	- 500mm	400.130	81.13	107.15	402.130	80.89	106.90	403.130	86.21	112.23
140mm	- 500mm	400.140	83.73	109.75	402.140	81.49	107.51	403.140	87.73	113.74
150mm	- 500mm	400.150	84.94	110.96	402.150	83.13	109.14	403.150	88.75	114.77
160mm	- 500mm	400.160	87.97	113.98	402.160	84.46	110.47	403.160	89.60	115.62
170mm	- 500mm	400.170	89.48	115.49	402.170	85.06	111.08	403.170	90.69	116.70
180mm	- 500mm	400.180	91.78	117.79	402.180	85.73	111.74	403.180	91.60	117.61
190mm	- 500mm	400.190	94.14	120.15	402.190	87.06	113.07	403.190	92.02	118.04
200mm	- 500mm	400.200	96.26	122.27	402.200	87.97	113.98	403.200	92.93	118.94
220mm	- 500mm	400.220	98.92	124.93	402.220	88.63	114.65	403.220	94.26	120.27
240mm	- 500mm	400.240	100.31	126.32	402.240	91.54	117.55	403.240	95.59	121.61
260mm	- 500mm	400.260	102.37	128.38	402.260	94.80	120.82	403.260	97.04	123.06
280mm	- 500mm	400.280	104.97	130.98	402.280	96.38	122.39	403.280	98.80	124.81
300mm	- 500mm	400.300	107.81	133.83	402.300	98.80	124.81	403.300	101.04	127.05

- Zuschläge:**
- 479.999- Ausführung in EPS grau Fr.7.25/ml
  - 480.000- Aussparung für Kurbelnische Fr.6.70/Stk.
  - 480.001- Vormontierte Montagew. für Balkondecke Fr. 23.35/Stk.
  - 480.007- Mehrhöhe pro cm Fr.-.85/ml
  - 480.915- Minderhöhe <500mm Fr.2.40/ml
  - 480.008- Mehrlänge 3001-4500mm Fr.3.00/ml
  - 480.004- ab 4500mm Dilatation Längestösse Fr. 28.85/Stk.
  - 480.015- Integrierter PVC-Tropfkantenprofil Fr.25.30/ml
  - \* 480.016- Einlagen für Storenbefestigung Fr.62.00/ml \*
  - 480.017- Integrierung Brandriegel auf Anfrage



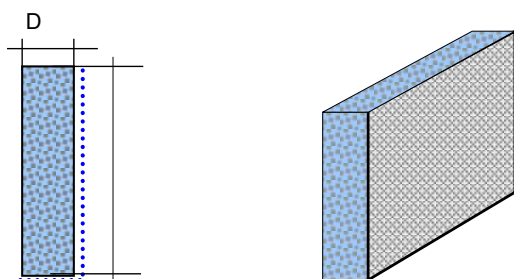
**EPS-Rahmenelement mit Gewebeeinbettung**



Länge 1000 mm Fr. / m <sup>1</sup>	Länge nach Angabe		EPS
	Artikel Nr.	Dicke	Fr. / m <sup>1</sup>
<b>32.73</b>	460.202*	20mm*	<b>41.20</b>
<b>36.54</b>	460.203	30mm	<b>45.01</b>
<b>40.60</b>	460.204	40mm	<b>49.07</b>
<b>42.96</b>	460.205	50mm	<b>51.43</b>
<b>46.22</b>	460.206	60mm	<b>54.69</b>
<b>57.54</b>	460.207	70mm	<b>66.01</b>
<b>52.94</b>	460.208	80mm	<b>61.41</b>
<b>63.77</b>	460.209	90mm	<b>72.24</b>
<b>59.41</b>	460.210	100mm	<b>67.88</b>
<b>70.12</b>	461.211	110mm	<b>78.59</b>
<b>65.16</b>	462.212	120mm	<b>73.63</b>

Standardlänge

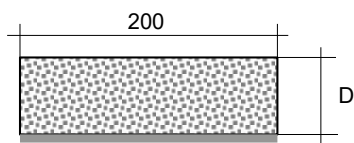
**Extrudiertes Polystyrol-Rahmenelement mit Gewebeeinbettung**



Länge 1000 mm Fr. / m <sup>1</sup>	Länge nach Angabe		XPS
	Artikel Nr.	Dicke	Fr. / m <sup>1</sup>
<b>39.39</b>	470.302	20mm	<b>47.86</b>
<b>43.20</b>	470.303	30mm	<b>51.67</b>
<b>47.25</b>	470.304	40mm	<b>55.72</b>
<b>49.61</b>	470.305	50mm	<b>58.05</b>
<b>52.88</b>	470.306	60mm	<b>61.35</b>
<b>64.19</b>	470.307	70mm	<b>72.66</b>
<b>59.59</b>	470.308	80mm	<b>68.06</b>
<b>70.42</b>	470.309	90mm	<b>78.89</b>
<b>66.07</b>	470.310	100mm	<b>74.54</b>
<b>76.77</b>	470.311	110mm	<b>85.24</b>
<b>71.81</b>	470.312	120mm	<b>80.28</b>

Standardlänge

**EPS-Sturzelement mit Mörtel-Beschichtung**

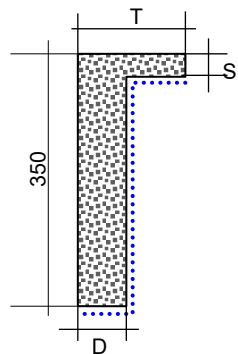


Fr. / m <sup>1</sup>	Länge nach Angabe		EPS 20
	Artikel Nr.	Dicke	Fr. / m <sup>1</sup>
<b>17.97</b>	465.402*	20mm	<b>26.44</b>
<b>19.30</b>	465.403	30mm	<b>27.77</b>
<b>20.63</b>	465.404	40mm	<b>29.10</b>
<b>21.30</b>	465.405	50mm	<b>29.70</b>
<b>21.96</b>	465.406	60mm	<b>30.43</b>
<b>23.23</b>	465.407	70mm	<b>31.70</b>
<b>23.96</b>	465.408	80mm	<b>32.43</b>
<b>24.56</b>	465.409	90mm	<b>33.03</b>
<b>25.89</b>	465.410	100mm	<b>34.36</b>
<b>26.56</b>	466.411	110mm	<b>35.03</b>
<b>27.95</b>	467.412	120mm	<b>36.42</b>

Standardlänge

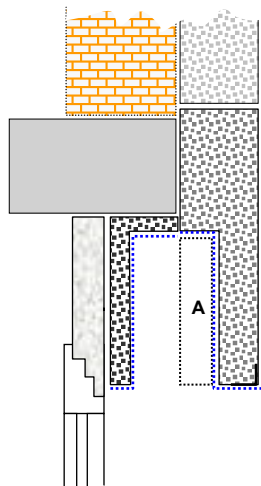
Zuschläge:                      460.901- Ausklinkung              Fr.6.50/ m1  
    460.901- PIR/PUR                      auf Anfrage

EPS-Sturz-Rahmenelement mit Gewebeeinbettung



Zuschläge:

- 460.901- Ausklinkung Fr. 6.50/ml
- Extrudiertes Polystyrol (XPS) Fr. 6.60/ml
- 460.901- PIR/PUR auf Anfrage



Artikel Nr.	Höhe 350 mm		EPS
	Dicke	Stärke	Fr. / m <sup>1</sup>
490.1002	100mm	20mm	<b>79.60</b>
490.1003	100mm	30mm	<b>79.60</b>
490.1004	100mm	40mm	<b>79.60</b>
490.1005	100mm	50mm	<b>79.60</b>
490.1006	100mm	60mm	<b>79.60</b>
490.1007	100mm	70mm	<b>79.60</b>
490.1008	100mm	80mm	<b>79.60</b>
490.1009	100mm	90mm	<b>79.60</b>
490.1010	100mm	100mm	<b>79.60</b>

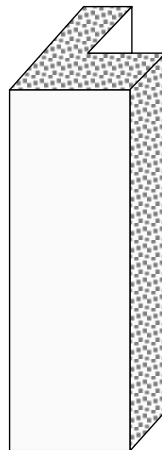
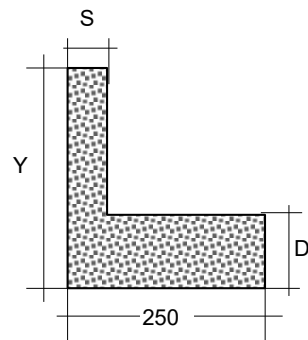
Artikel Nr.	Höhe 350 mm		EPS
	Dicke	Stärke	Fr. / m <sup>1</sup>
490.202	20mm*	20mm	<b>67.30</b>
490.203	20mm*	30mm	<b>67.30</b>
490.204	20mm*	40mm	<b>67.30</b>
490.205	20mm*	50mm	<b>67.30</b>
490.206	20mm*	60mm	<b>67.30</b>
490.207	20mm*	70mm	<b>67.30</b>
490.208	20mm*	80mm	<b>67.30</b>
490.209	20mm*	90mm	<b>67.30</b>
490.210	20mm*	100mm	<b>67.30</b>
490.302	30mm	20mm	<b>67.30</b>
490.303	30mm	30mm	<b>67.30</b>
490.304	30mm	40mm	<b>67.30</b>
490.305	30mm	50mm	<b>67.30</b>
490.306	30mm	60mm	<b>67.30</b>
490.307	30mm	70mm	<b>67.30</b>
490.308	30mm	80mm	<b>67.30</b>
490.309	30mm	90mm	<b>67.30</b>
490.310	30mm	100mm	<b>67.30</b>
490.402	40mm	20mm	<b>68.70</b>
490.403	40mm	30mm	<b>68.70</b>
490.404	40mm	40mm	<b>68.70</b>
490.405	40mm	50mm	<b>68.70</b>
490.406	40mm	60mm	<b>68.70</b>
490.407	40mm	70mm	<b>68.70</b>
490.408	40mm	80mm	<b>68.70</b>
490.409	40mm	90mm	<b>68.70</b>
490.410	40mm	100mm	<b>68.70</b>
490.502	50mm	20mm	<b>71.00</b>
490.503	50mm	30mm	<b>71.00</b>
490.504	50mm	40mm	<b>71.00</b>
490.505	50mm	50mm	<b>71.00</b>
490.506	50mm	60mm	<b>71.00</b>
490.507	50mm	70mm	<b>71.00</b>
490.508	50mm	80mm	<b>71.00</b>
490.509	50mm	90mm	<b>71.00</b>
490.510	50mm	100mm	<b>71.00</b>
490.602	60mm	20mm	<b>72.60</b>
490.603	60mm	30mm	<b>72.60</b>
490.604	60mm	40mm	<b>72.60</b>
490.605	60mm	50mm	<b>72.60</b>
490.606	60mm	60mm	<b>72.60</b>
490.607	60mm	70mm	<b>72.60</b>
490.608	60mm	80mm	<b>72.60</b>
490.609	60mm	90mm	<b>72.60</b>
490.610	60mm	100mm	<b>72.60</b>
490.702	70mm	20mm	<b>74.05</b>
490.703	70mm	30mm	<b>74.05</b>
490.704	70mm	40mm	<b>74.05</b>
490.705	70mm	50mm	<b>74.05</b>
490.706	70mm	60mm	<b>74.05</b>
490.707	70mm	70mm	<b>74.05</b>
490.708	70mm	80mm	<b>74.05</b>
490.709	70mm	90mm	<b>74.05</b>
490.710	70mm	100mm	<b>74.05</b>
490.802	80mm	20mm	<b>75.55</b>
490.803	80mm	30mm	<b>75.55</b>
490.804	80mm	40mm	<b>75.55</b>
490.805	80mm	50mm	<b>75.55</b>
490.806	80mm	60mm	<b>75.55</b>
490.807	80mm	70mm	<b>75.55</b>
490.808	80mm	80mm	<b>75.55</b>
490.809	80mm	90mm	<b>75.55</b>
490.810	80mm	100mm	<b>75.55</b>
490.902	90mm	20mm	<b>77.90</b>
490.903	90mm	30mm	<b>77.90</b>
490.904	90mm	40mm	<b>77.90</b>
490.905	90mm	50mm	<b>77.90</b>
490.906	90mm	60mm	<b>77.90</b>
490.907	90mm	70mm	<b>77.90</b>
490.908	90mm	80mm	<b>77.90</b>
490.909	90mm	90mm	<b>77.90</b>
490.910	90mm	100mm	<b>77.90</b>

## EPS-Leibungs- und Sturzelement

## Zuschläge:

MW-kaschiert	Fr.48.40/ml
EPS grau	Fr.7.85/ml
Gewebeeinbettung	Fr.33.00/ml

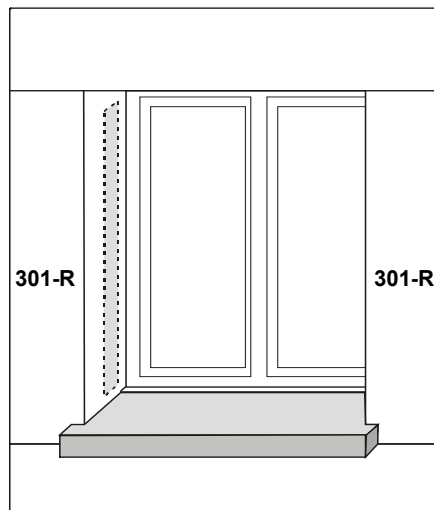
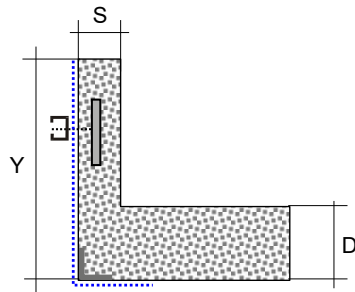
Artikel Nr.	Dicke	Stärke	EPS
			Fr. / m <sup>1</sup>
301.060	60mm	ab 20mm	<b>22.00</b>
301.080	80mm	ab 20mm	<b>23.50</b>
301.100	100mm	ab 20mm	<b>25.50</b>
301.120	*120mm	ab 20mm	<b>28.20</b>
301.140	*140mm	ab 20mm	<b>29.40</b>
301.160	*160mm	ab 20mm	<b>31.45</b>
301.180	*180mm	ab 20mm	<b>33.40</b>
301.200	*200mm	ab 20mm	<b>35.30</b>
301.220	*220mm	ab 20mm	<b>37.20</b>
301.240	*240mm	ab 20mm	<b>39.10</b>
301.260	*260mm	ab 20mm	<b>41.00</b>
301.280	*280mm	ab 20mm	<b>42.90</b>
301.300	*300mm	ab 20mm	<b>44.80</b>



EPS-Leibung mit Metalleinlage zur Befestigung der Rollladenschiene

Zuschläge:

					EPS	
	MW-kaschiert	Fr.48.40/ml	Artikel Nr.	Dicke	Stärke	Fr. / m <sup>1</sup>
			301.060 - R	60mm	ab 20mm	<b>38.00</b>
	EPS grau	Fr.7.85/ml	301.080 - R	80mm	ab 20mm	<b>39.50</b>
			301.100 - R	100mm	ab 20mm	<b>41.50</b>
	Gewebeeinbettung	Fr.33.00/ml	301.120 - R	*120mm	ab 20mm	<b>46.00</b>
			301.140 - R	*140mm	ab 20mm	<b>48.60</b>
			301.160 - R	*160mm	ab 20mm	<b>51.20</b>
			301.180 - R	*180mm	ab 20mm	<b>53.85</b>
			301.200 - R	*200mm	ab 20mm	<b>56.40</b>
			301.220 - R	*220mm	ab 20mm	<b>59.00</b>
			301.240 - R	*240mm	ab 20mm	<b>61.60</b>
			301.260 - R	*260mm	ab 20mm	<b>64.20</b>
			301.280 - R	*280mm	ab 20mm	<b>66.80</b>
			301.300 - R	*300mm	ab 20mm	<b>69.40</b>



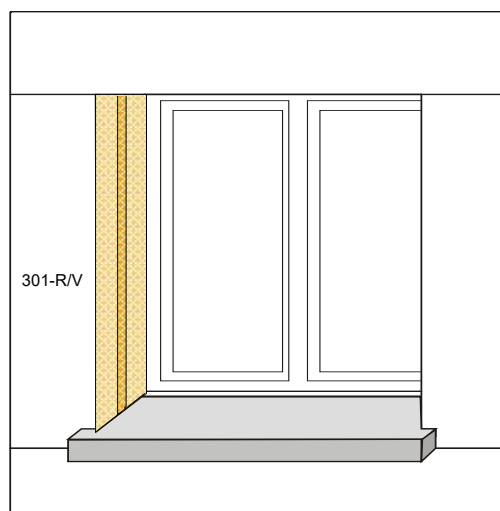
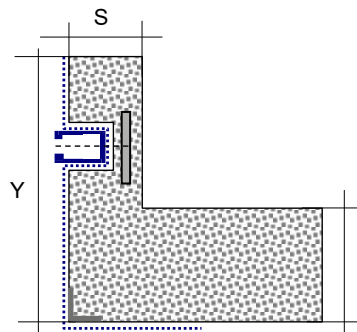


## EPS-Leibung mit Kanal zum Versenken der Führungsschiene und Metalleinlage zur Befestigung der Rolladenschiene

### Kanalmasse variabel

#### Zuschläge:

MW-kaschiert	Fr.48.40/ml	Artikel Nr.	Dicke	Stärke	EPS Fr. / m <sup>3</sup>
		301.060 - R/V	60mm	ab 30mm	<b>49.85</b>
EPS grau	Fr.7.85/ml	301.080 - R/V	80mm	ab 30mm	<b>51.65</b>
		301.100 - R/V	100mm	ab 30mm	<b>53.90</b>
Gewebeeinbettung oder Alu-U-Profil	Fr.105.50/ml	301.120 - R/V	*120mm	ab 30mm	<b>59.05</b>
		301.140 - R/V	*140mm	ab 30mm	<b>60.30</b>
		301.160 - R/V	*160mm	ab 30mm	<b>63.50</b>
		301.180 - R/V	*180mm	ab 30mm	<b>66.05</b>
		301.200 - R/V	*200mm	ab 30mm	<b>70.00</b>
		301.220 - R/V	*220mm	ab 30mm	<b>71.75</b>
		301.240 - R/V	*240mm	ab 30mm	<b>73.50</b>
		301.260 - R/V	*260mm	ab 30mm	<b>75.25</b>
		301.280 - R/V	*280mm	ab 30mm	<b>77.00</b>
		301.300 - R/V	*300mm	ab 30mm	<b>78.75</b>

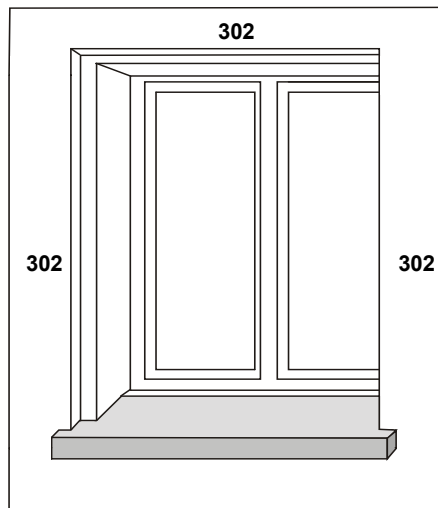
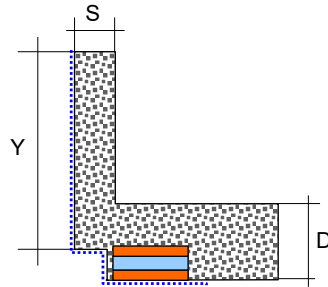


EPS-Leibungs- und Sturzelement mit Falz

Zuschläge:

MW-kaschiert	Fr.48.40/ml
Montageplatte für Ladenkloben und Rückhalter	Fr. 27.15 / Stk.
Gewebeeinbettung	Fr.102.40 / ml
Streichfertig verputzt	Fr. 172.55 / ml
EPS grau	Fr. 7.85 / ml

Artikel Nr.	Dicke	Stärke	EPS
			Fr. / m <sup>1</sup>
302.060	60mm	ab 20mm	<b>25.45</b>
302.080	80mm	ab 20mm	<b>27.30</b>
302.100	100mm	ab 20mm	<b>29.30</b>
302.120	*120mm	ab 20mm	<b>31.90</b>
302.140	*140mm	ab 20mm	<b>33.15</b>
302.160	*160mm	ab 20mm	<b>35.20</b>
302.180	*180mm	ab 20mm	<b>37.15</b>
302.200	*200mm	ab 20mm	<b>39.05</b>
302.220	*220mm	ab 20mm	<b>41.70</b>
302.240	*240mm	ab 20mm	<b>44.35</b>
302.260	*260mm	ab 20mm	<b>47.00</b>
302.280	*280mm	ab 20mm	<b>49.65</b>
302.300	*300mm	ab 20mm	<b>52.30</b>

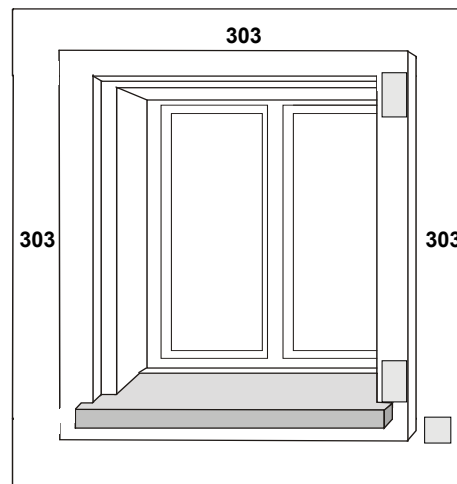
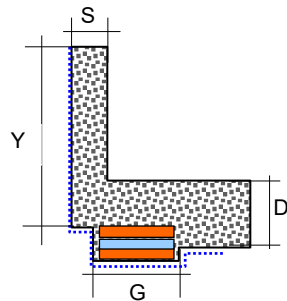


EPS-Leibungs- und Sturzelement mit Gewände und Falz

Zuschläge:

MW-kaschiert	Fr.48.40/ml
Montageplatte für Ladenkloben und Rückhalter	Fr. 27.15 / Stk.
Gewebeeinbettung	Fr. 113.05 / ml
Streichfertig verputzt	Fr. 194.25 / ml
EPS grau	Fr. 7.85 / ml

Artikel Nr.	Dicke	Stärke	EPS
			Fr. / m <sup>1</sup>
302.060	60mm	ab 20mm	<b>28.45</b>
302.080	80mm	ab 20mm	<b>29.85</b>
302.100	100mm	ab 20mm	<b>31.95</b>
302.120	*120mm	ab 20mm	<b>34.45</b>
302.140	*140mm	ab 20mm	<b>35.75</b>
302.160	*160mm	ab 20mm	<b>37.85</b>
302.180	*180mm	ab 20mm	<b>39.75</b>
302.200	*200mm	ab 20mm	<b>41.65</b>
302.220	*220mm	ab 20mm	<b>43.55</b>
302.240	*240mm	ab 20mm	<b>45.45</b>
302.260	*260mm	ab 20mm	<b>47.35</b>
302.280	*280mm	ab 20mm	<b>49.25</b>
302.300	*300mm	ab 20mm	<b>51.15</b>

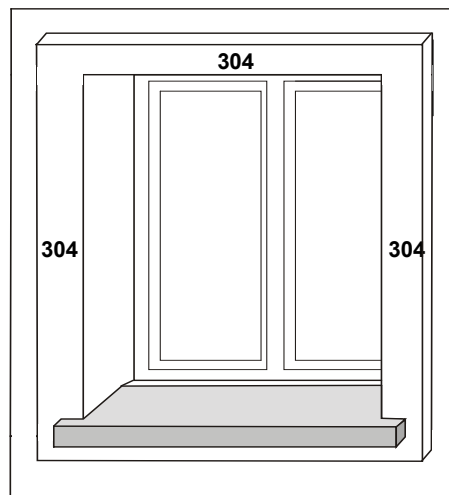
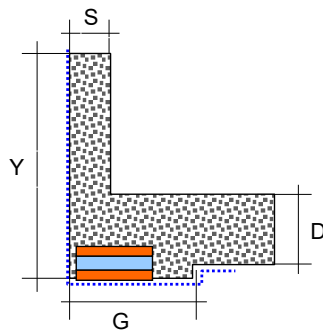


EPS-Leibungs- und Sturzelement mit Gewände ohne Falz

Zuschläge:

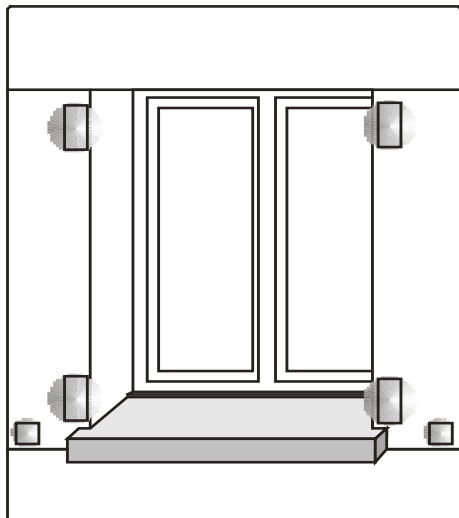
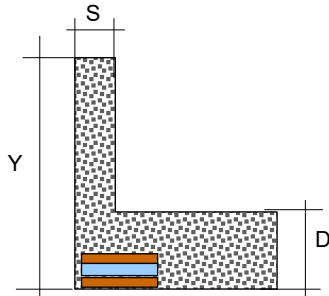
<b>MW-kaschiert</b>	<b>Fr.48.40/ml</b>
Montageplatte für Ladenkloben und Rückhalter	Fr. 27.15 / Stk.
Gewebeeinbettung	Fr. 96.40 / ml
Streichfertig verputzt	Fr. 166.55 / ml
EPS grau	Fr. 7.85 /ml

Artikel Nr.	Dicke	Stärke	EPS
			Fr. / m <sup>3</sup>
304.060	60mm	20mm	<b>26.35</b>
304.080	80mm	20mm	<b>28.40</b>
304.100	100mm	20mm	<b>30.45</b>
304.120	*120mm	20mm	<b>33.05</b>
304.140	*140mm	20mm	<b>34.35</b>
304.160	*160mm	20mm	<b>36.40</b>
304.180	*180mm	20mm	<b>38.35</b>
304.200	*200mm	20mm	<b>40.20</b>
304.220	*220mm	20mm	<b>42.25</b>
304.240	*240mm	20mm	<b>44.20</b>
304.260	*260mm	20mm	<b>46.15</b>
304.280	*280mm	20mm	<b>48.10</b>
304.300	*300mm	20mm	<b>50.05</b>



**EPS-Leibung mit 3 integrierten Montageplatten zur Befestigung der Ladenkloben und Rückhalter**

Zuschläge:	<b>MW-kaschiert</b>	Fr.48.40/ml
	Zusätzliche Montageplatte	Fr. 27.15 / Stk.
	Gewebeeinbettung	Fr. 26.75 / ml
	EPS grau	Fr. 7.85 / ml

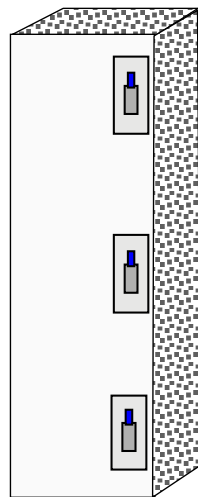
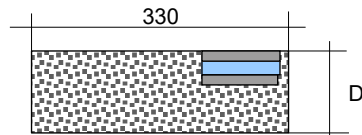


Artikel Nr.	Dicke	Stärke	EPS 20 Fr./Stk.	
			Länge	Fr.
370.202	80mm	20mm	bis 1000mm	<b>99.95</b>
370.203	80mm	30mm	bis 1250mm	<b>106.78</b>
370.204	80mm	40mm	bis 1500mm	<b>113.56</b>
370.205	80mm	50mm	bis 1750mm	<b>120.33</b>
370.206	80mm	60mm	bis 2000mm	<b>127.17</b>
370.207	80mm	70mm	bis 2250mm	<b>133.95</b>
370.208	80mm	80mm	bis 2500mm	<b>140.72</b>
370.209	80mm	90mm		
370.210	80mm	100mm		
			Länge	Fr.
370.302	100mm	20mm	bis 1000mm	<b>101.22</b>
370.303	100mm	30mm	bis 1250mm	<b>107.99</b>
370.304	100mm	40mm	bis 1500mm	<b>114.83</b>
370.305	100mm	50mm	bis 1750mm	<b>121.61</b>
370.306	100mm	60mm	bis 2000mm	<b>128.38</b>
370.307	100mm	70mm	bis 2250mm	<b>135.16</b>
370.308	100mm	80mm	bis 2500mm	<b>141.93</b>
370.309	100mm	90mm		
370.310	100mm	100mm		
			Länge	Fr.
370.402	*120mm	20mm	bis 1000mm	<b>104.30</b>
370.403	*120mm	30mm	bis 1250mm	<b>111.08</b>
370.404	*120mm	40mm	bis 1500mm	<b>117.85</b>
370.405	*120mm	50mm	bis 1750mm	<b>124.63</b>
370.406	*120mm	60mm	bis 2000mm	<b>131.47</b>
370.407	*120mm	70mm	bis 2250mm	<b>138.24</b>
370.408	*120mm	80mm	bis 2500mm	<b>145.02</b>
370.409	*120mm	90mm		
370.410	*120mm	100mm		
			Länge	Fr.
370.502	*140mm	20mm	bis 1000mm	<b>106.12</b>
370.503	*140mm	30mm	bis 1250mm	<b>113.20</b>
370.504	*140mm	40mm	bis 1500mm	<b>120.21</b>
370.505	*140mm	50mm	bis 1750mm	<b>127.29</b>
370.506	*140mm	60mm	bis 2000mm	<b>134.31</b>
370.507	*140mm	70mm	bis 2250mm	<b>141.33</b>
370.508	*140mm	80mm	bis 2500mm	<b>148.35</b>
370.509	*140mm	90mm		
370.510	*140mm	100mm		
			Länge	Fr.
370.602	*160mm	20mm	bis 1000mm	<b>109.26</b>
370.603	*160mm	30mm	bis 1250mm	<b>116.64</b>
370.604	*160mm	40mm	bis 1500mm	<b>124.03</b>
370.605	*160mm	50mm	bis 1750mm	<b>131.47</b>
370.606	*160mm	60mm	bis 2000mm	<b>138.85</b>
370.607	*160mm	70mm	bis 2250mm	<b>146.29</b>
370.608	*160mm	80mm	bis 2500mm	<b>153.67</b>
370.609	*160mm	90mm		
370.610	*160mm	100mm		
			Länge	Fr.
370.702	*180mm	20mm	bis 1000mm	<b>112.29</b>
370.703	*180mm	30mm	bis 1250mm	<b>120.09</b>
370.704	*180mm	40mm	bis 1500mm	<b>127.90</b>
370.705	*180mm	50mm	bis 1750mm	<b>135.64</b>
370.706	*180mm	60mm	bis 2000mm	<b>143.39</b>
370.707	*180mm	70mm	bis 2250mm	<b>151.19</b>
370.708	*180mm	80mm	bis 2500mm	<b>158.99</b>
370.709	*180mm	90mm		
370.710	*180mm	100mm		
			Länge	Fr.
370.802	*200mm	20mm	bis 1000mm	<b>115.43</b>
370.803	*200mm	30mm	bis 1250mm	<b>123.54</b>
370.804	*200mm	40mm	bis 1500mm	<b>131.71</b>
370.805	*200mm	50mm	bis 1750mm	<b>139.88</b>
370.806	*200mm	60mm	bis 2000mm	<b>147.98</b>
370.807	*200mm	70mm	bis 2250mm	<b>156.15</b>
370.808	*200mm	80mm	bis 2500mm	<b>164.32</b>
370.809	*200mm	90mm		
370.810	*200mm	100mm		

**EPS-Element mit 3 integrierten Montageplatten zur Befestigung der Ladenkloben mit und ohne Rückhalter**

**Zuschläge:**

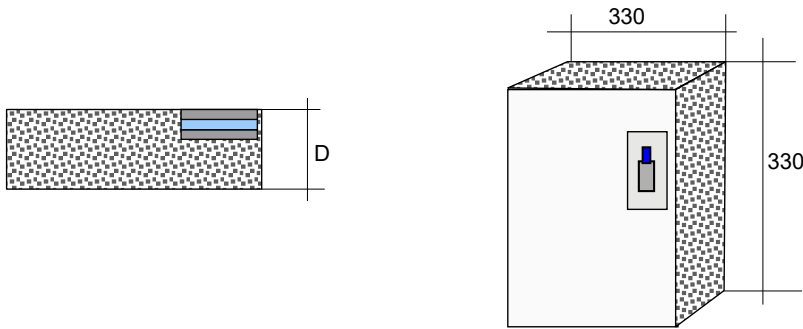
MW-kaschiert	Fr.48.40/ml
Zusätzliche Montageplatte	Fr. 27.15 / Stk.
Gewebeeinbettung	Fr. 26.75 / ml
EPS grau	Fr. 7.85 / ml



Artikel Nr.	Dicke	EPS 20 Preis Fr.	Stk.bis
375.208	80mm	<b>82.10</b>	1000mm
375.208	80mm	<b>84.94</b>	1250mm
375.208	80mm	<b>87.73</b>	1500mm
375.208	80mm	<b>90.63</b>	1750mm
375.208	80mm	<b>93.41</b>	2000mm
375.208	80mm	<b>96.32</b>	2250mm
375.208	80mm	<b>99.10</b>	2500mm
375.210	100mm	<b>83.97</b>	1000mm
375.210	100mm	<b>87.36</b>	1250mm
375.210	100mm	<b>90.87</b>	1500mm
375.210	100mm	<b>94.38</b>	1750mm
375.210	100mm	<b>97.77</b>	2000mm
375.210	100mm	<b>101.22</b>	2250mm
375.210	100mm	<b>104.67</b>	2500mm
375.212	120mm	<b>86.39</b>	1000mm
375.212	120mm	<b>90.39</b>	1250mm
375.212	120mm	<b>94.32</b>	1500mm
375.212	120mm	<b>98.25</b>	1750mm
375.212	120mm	<b>102.25</b>	2000mm
375.212	120mm	<b>106.12</b>	2250mm
375.212	120mm	<b>110.11</b>	2500mm
375.214	140mm	<b>88.87</b>	1000mm
375.214	140mm	<b>93.41</b>	1250mm
375.214	140mm	<b>98.01</b>	1500mm
375.214	140mm	<b>102.61</b>	1750mm
375.214	140mm	<b>107.15</b>	2000mm
375.214	140mm	<b>111.68</b>	2250mm
375.214	140mm	<b>116.28</b>	2500mm
375.216	160mm	<b>90.75</b>	1000mm
375.216	160mm	<b>95.89</b>	1250mm
375.216	160mm	<b>101.10</b>	1500mm
375.216	160mm	<b>106.24</b>	1750mm
375.216	160mm	<b>111.44</b>	2000mm
375.216	160mm	<b>116.64</b>	2250mm
375.216	160mm	<b>121.85</b>	2500mm
375.218	180mm	<b>93.78</b>	1000mm
375.218	180mm	<b>99.46</b>	1250mm
375.218	180mm	<b>105.15</b>	1500mm
375.218	180mm	<b>110.84</b>	1750mm
375.218	180mm	<b>116.52</b>	2000mm
375.218	180mm	<b>122.21</b>	2250mm
375.218	180mm	<b>127.90</b>	2500mm
375.220	200mm	<b>97.53</b>	1000mm
375.220	200mm	<b>103.82</b>	1250mm
375.220	200mm	<b>110.11</b>	1500mm
375.220	200mm	<b>116.40</b>	1750mm
375.220	200mm	<b>122.69</b>	2000mm
375.220	200mm	<b>128.99</b>	2250mm
375.220	200mm	<b>135.28</b>	2500mm

**EPS-Element mit 1 integrierten Montageplatte zur Befestigung der Ladenkloben**

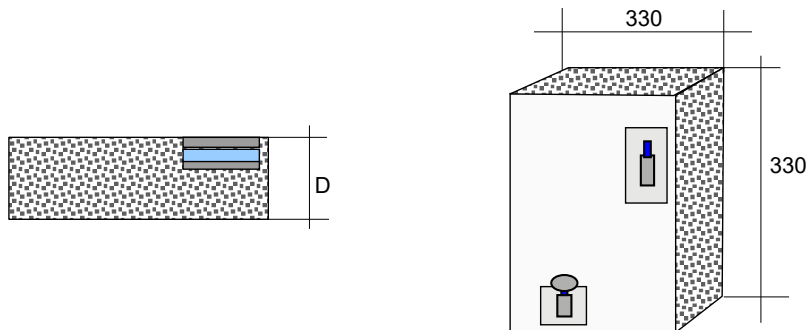
Zuschläge: MW-kaschiert Fr.24.20/Stk.



Artikel Nr.	Dicke	EPS Preis Fr./Stk.
376.208	80mm	<b>34.61</b>
376.210	100mm	<b>35.94</b>
376.212	120mm	<b>37.03</b>
376.214	140mm	<b>37.99</b>
376.216	160mm	<b>39.26</b>
376.218	180mm	<b>40.66</b>
376.220	200mm	<b>42.71</b>
376.222	220mm	<b>44.65</b>
376.224	240mm	<b>46.60</b>
376.226	260mm	<b>48.51</b>
376.228	280mm	<b>50.36</b>
376.230	300mm	<b>52.45</b>

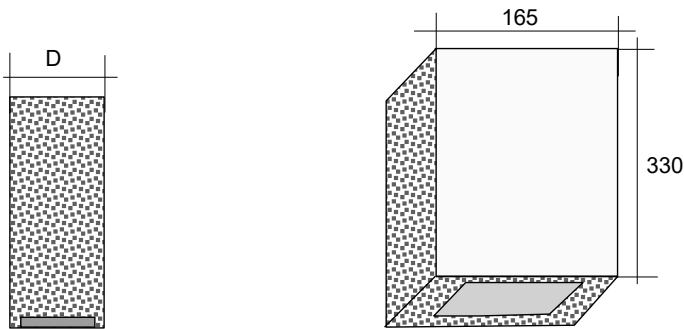
**EPS-Element mit 2 integrierten Montageplatten zur Befestigung der Ladenkloben und Rückhalter**

Zuschläge: MW-kaschiert Fr.28.40/Stk.



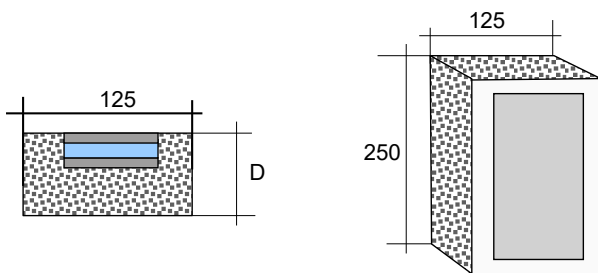
Artikel Nr.	Dicke	EPS Preis Fr./Stk.
377.208	80mm	<b>46.95</b>
377.210	100mm	<b>48.16</b>
377.212	120mm	<b>49.37</b>
377.214	140mm	<b>50.58</b>
377.216	160mm	<b>51.85</b>
377.218	180mm	<b>53.12</b>
377.220	200mm	<b>54.33</b>
377.222	220mm	<b>56.28</b>
377.224	240mm	<b>58.23</b>
377.226	260mm	<b>60.18</b>
377.228	280mm	<b>62.13</b>
377.230	300mm	<b>64.10</b>

**EPS - Element mit 1 integrierten Montageplatte für Anschlageträger der Fensterladen**



Artikel Nr.	Dicke	EPS 20
		Fr./Stk.
380.208	80mm	<b>27.89</b>
380.210	100mm	<b>29.04</b>
380.212	120mm	<b>30.25</b>
380.214	140mm	<b>30.98</b>
380.216	160mm	<b>32.49</b>
380.218	180mm	<b>33.70</b>
380.220	200mm	<b>34.85</b>
380.222	220mm	<b>36.50</b>
380.224	240mm	<b>38.15</b>
380.226	260mm	<b>39.80</b>
380.228	280mm	<b>41.15</b>
380.230	300mm	<b>42.95</b>

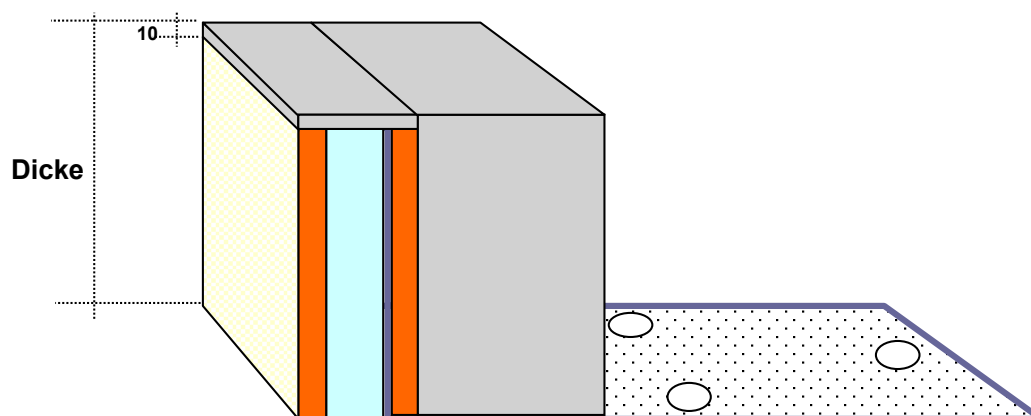
**EPS - Element mit 1 integrierten Montageplatte zur Befestigung der Rückhalter & Kleiderbügel**



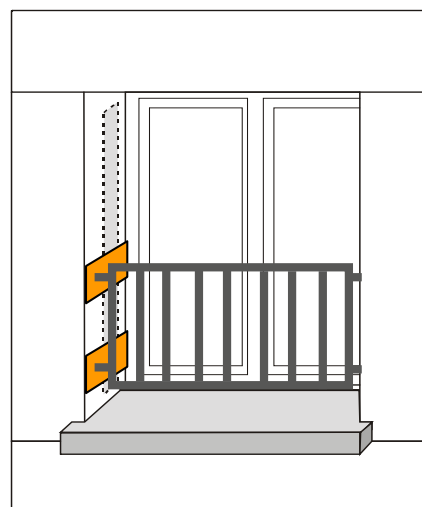
Artikel Nr.	Dicke	EPS 20
		Fr./Stk.
381.208	80mm	<b>30.25</b>
381.210	100mm	<b>30.86</b>
381.212	120mm	<b>31.46</b>
381.214	140mm	<b>32.73</b>
381.216	160mm	<b>33.94</b>
381.218	180mm	<b>35.21</b>
381.220	200mm	<b>36.42</b>
381.222	220mm	<b>38.30</b>
381.224	240mm	<b>40.12</b>
381.226	260mm	<b>41.96</b>
381.228	280mm	<b>43.82</b>
381.230	300mm	<b>45.67</b>



FRA-Winkel für die Montage von Geländer zwischen Tür- und Fensterleibung.  
 "Französische Balkone" bzw. Geländermontagen an Gebäudeecken.



Art. Nr.	Dicke	Bruttopreise
		Fr. / Stk
390-080	80mm	59.65
390-100	100mm	61.11
390-120	120mm	63.34
390-140	140mm	64.07
390-160	160mm	67.64
390-180	180mm	69.39
390-200	200mm	70.12
390-220	220mm	71.39
390-240	240mm	73.93
390-260	260mm	74.96
390-280	280mm	76.65
390-300	300mm	78.41
Inkl. 3 Schraubdübel pro Element		

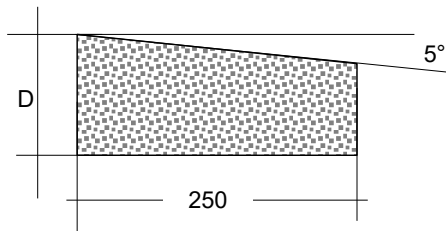


Zuschläge: MW-kaschiert Fr.14.75/Stk.

## EPS-Fensterbankelement (Auflagewinkel)

Zuschläge:

Extrudiertes Polystyrol (XPS) Fr. 6.60/ml  
 MW-kaschiert Fr.12.10/ml

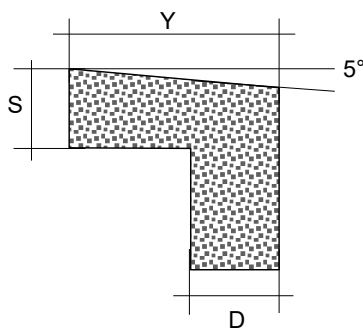


Artikel Nr.	Dicke	EPS
		Fr. / m <sup>1</sup>
145.208	80mm	<b>17.73</b>
145.210	100mm	<b>19.36</b>
145.212	120mm	<b>21.24</b>
145.214	140mm	<b>23.11</b>
145.216	160mm	<b>25.29</b>
145.218	180mm	<b>27.53</b>
145.220	200mm	<b>29.89</b>
145.222	220mm	<b>32.49</b>
145.224	240mm	<b>34.35</b>
145.226	260mm	<b>36.21</b>
145.228	280mm	<b>38.07</b>
145.230	300mm	<b>39.93</b>

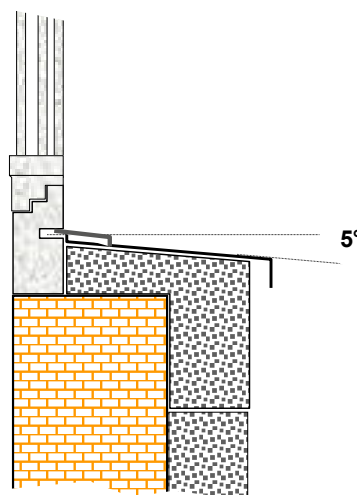
## EPS-Fensterbankelement (Auflagewinkel)

Zuschläge:

Extrudiertes Polystyrol (XPS) Fr. 6.60/ml  
 MW-kaschiert Fr.23.50/ml



Artikel Nr.	Dicke	EPS
		Fr. / m <sup>1</sup>
150.208	80mm	<b>24.74</b>
150.210	100mm	<b>26.26</b>
150.212	120mm	<b>28.19</b>
150.214	140mm	<b>30.19</b>
150.216	160mm	<b>32.49</b>
150.218	180mm	<b>34.49</b>
150.220	200mm	<b>36.84</b>
150.222	220mm	<b>39.69</b>
150.224	240mm	<b>41.79</b>
150.226	260mm	<b>43.89</b>
150.228	280mm	<b>45.79</b>
150.230	300mm	<b>48.14</b>

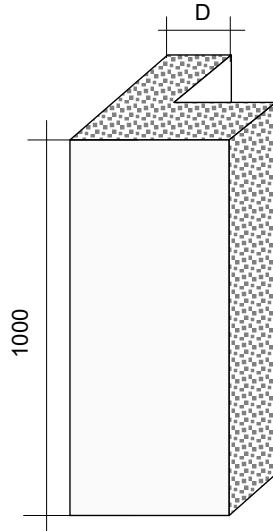


EPS-Universal-Eckelement

Zuschläge:

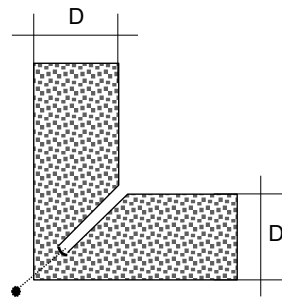
MW-kaschiert

Fr.48.40/ml



Artikel Nr.	Dicke	EPS 20
		Fr. / m <sup>1</sup>
101.208	80mm	23.53
101.210	100mm	25.53
101.212	120mm	27.71
101.214	140mm	30.55
101.216	160mm	32.49
101.218	180mm	34.73
101.220	200mm	36.00
102.222	220mm	37.55
103.224	240mm	38.95
104.226	260mm	40.67
105.228	280mm	42.00
106.230	300mm	44.06

EPS-Dilatationsfugen-Eckelement



Preis auf Anfrage		EPS 20
Artikel Nr.	Dicke	Fr. / m <sup>1</sup>

# Allgemeine Verkaufsbedingungen, Preis- und Zahlungskonditionen der Saint-Gobain Weber AG

## Allgemeine Verkaufsbedingungen

1. Die Saint-Gobain Weber AG (nachfolgend SG-Weber) verfügt über verschiedene Produktbereiche. Für jeden Produktbereich gelten unterschiedliche Liefer- und Verkaufsbedingungen.
2. SG-Weber bemüht sich, dem Kunden das gesamte Produkte-Programm ständig zur Verfügung zu halten. Ungeachtet dieses Grundsatzes hat SG-Weber jedoch das Recht, Produkte jederzeit technisch zu verändern, Gebindegrößen zu wechseln und die Verkaufspreise und Lieferfristen den Umständen anzupassen.
3. Für Lieferverzögerungen infolge höherer Gewalt, erschwerten Verkehrsbedingungen usw. wird keine Haftung übernommen. Eine Entschädigung für mögliche Wartezeiten wird nicht übernommen.
4. Der Kaufvertrag gilt als abgeschlossen, sobald die Bestellung des Kunden bei SG-Weber eingetroffen ist, es sei denn, SG-Weber informiert den Kunden innerhalb von 5 Arbeitstagen, dass das Geschäft nicht akzeptiert werden könne. Die Risiken der mündlichen Bestellungsübermittlung trägt der Kunde.
5. Bei Angabe des Ausmasses in m<sup>2</sup> können keine Reklamationen wegen zu viel oder zu wenig gelieferten Materials berücksichtigt werden. Wir rechnen mit einem mittleren Verbrauch und haben keinen Einfluss auf die Verarbeitung und kennen die Beschaffenheit des Untergrundes nicht.
6. Aus fabrikationstechnischen Gründen sind bei der Herstellung von getönten Deckputzen Mengendifferenzen ( $\pm 5\%$ ) möglich. Allfällige Mehrmengen werden in Rechnung gestellt. Ein Rückgaberecht besteht generell nicht.
7. Ohne gegenteilige Vereinbarung gilt der Kaufpreis, der sich aus der jeweils gültigen Preisliste ermittelt.
8. Die Ware gilt als vertragsgemäss geliefert, wenn der Kunde nicht spätestens 3 Arbeitstage nach Ablieferung SG-Weber gegenteilig in Schriftform informiert. Beanstandungen im Zusammenhang mit der Rechnung müssen innert 30 Tagen ab Rechnungsdatum erfolgen.
9. SG-Weber garantiert einwandfreie Qualität der gelieferten Ware; geringe Farbabweichungen gelten nicht als Qualitätsmangel. Ist die Ware mangelhaft, wird sie von SG-Weber ohne Weiteres durch Ware von einwandfreier Qualität ausgetauscht. Weitergehende Ansprüche des Kunden sind ausgeschlossen. Ein Rückgaberecht besteht generell nicht.
10. Die dem Kunden gemachten Empfehlungen über Anwendung, Verbrauch bei der Verarbeitung, Abtrocknungszeit, Farbveränderungen usw. beruhen auf langjährigen Erfahrungen der SG-Weber in der Anwendung der verkauften Produkte. Die einwandfreie, problemspezifische Auswahl, Mischung, Verarbeitung, Applikation und ein in den Normen liegender Verbrauch der Produkte liegen jedoch allein im Verantwortungsbereich des Kunden.
11. **Silo-Miete, -Platzierung und -Betrieb.**
  - a) Das Silo wird leihweise zur Verfügung gestellt. Es bleibt im Eigentum des Lieferanten.
  - b) Die verarbeitende Unternehmung ist für den Standort des Silos verantwortlich. Für jedes Silo ist eine Zufahrt von 3,5 m Breite, 4 m Höhe und eine Fläche von min. 2,5-2,5 m erforderlich. Das Silo wiegt in vollständig befülltem Zustand ca. 35 t (18 m<sup>3</sup>) bzw. 23 t (12 m<sup>3</sup>). Der Kunde hat dafür zu sorgen, dass der Untergrund die nötige Tragfähigkeit aufweist und nötigenfalls gegen seitliches Abrutschen und Unterspülung gesichert ist. Die Erstellung eines eventuellen Unterbaues bei ungenügender Bodenbeschaffenheit ist Sache der verarbeitenden Unternehmung.
  - c) Die Haftung der SG-Weber erstreckt sich auf die Anlieferung und Abholung des Silos, d.h. solange das Silo fest mit der Hebevorrichtung des Lastwagens verbunden ist. Der Benutzer ist haftbar gegenüber Dritten oder der SG-Weber für Schäden, die durch Mängel am Silostandplatz oder unsachgemässe Behandlung hervorgerufen wurden. Der Empfänger trägt auch die Kosten für die Bergung von Silos, die nicht mehr mit dem Stellfahrzeug abgeholt werden können. Er verpflichtet sich, fehlende Teile am Silo oder ausgeliehenen Maschinen zu ersetzen. Es erfolgt keine Kostenübernahme für Ausfallzeiten aufgrund defekter Mischer- oder SMP-Motoren, die während des Baustellenbetriebes ausgefallen sind.
  - d) Die grundsätzlich kostenlose Abholung der Silos erfolgt nur unter

der Bedingung, dass sich eines der Fahrzeuge der SG-Weber in der betreffenden Gegend befindet. Andernfalls ist die SG-Weber bemüht, das Silo innert 3 Arbeitstagen abzuholen. Wird auf eine kürzere Abholfrist bestanden, werden die zusätzlichen Kosten nach Aufwand, mindestens aber CHF 200.00 pro Abholung, in Rechnung gestellt.

12. Gegenüber Kaufpreisforderungen der SG-Weber ist das Recht zur Verrechnung von Gegenansprüchen irgendwelcher Art ausgeschlossen.
13. Kunden, die das erste Mal Produkte oder Systeme von SG-Weber verarbeiten, können den Vorführdienst für die, zur einwandfreien Verarbeitung notwendige Instruktionszeit (maximal  $\frac{1}{2}$  Arbeitstag pro Produktgruppe resp. Systemarbeitsphase) beantragen. Unterstützung durch den Vorführdienst werden mit CHF 90.00/Std. verrechnet. Durch die Mitarbeit des Vorführdienstes übernimmt SG-Weber keinerlei Garantie-Verpflichtungen an den Ausführungsarbeiten.
14. Abänderungen dieser allgemeinen Verkaufsbedingungen bedürfen der Schriftform.
15. Erfüllungsort und Gerichtsstand für sämtliche Verpflichtungen von Kunde und SG-Weber ist CH-5405 Baden.

## Preis- und Zahlungskonditionen

Es gilt eine spezielle Vereinbarung für Material-Mindestlieferungen, BST-Pauschalen, Transportzuschläge und AWT-Einsatz für Bodenprodukte.

1. **Zahlungskonditionen:**
  - 30 Tage netto.
  - Abzüge werden nachbelastet.
2. **Die Preise verstehen sich wie folgt:**
  - a) Exklusive MwSt.
  - b) Ab Händlerlager oder über Baustoffhändler: gemäss Preislisten und allgemeinen Geschäftsbedingungen des Baustoffhandels.
  - c) Ab Werk oder franko Baustelle resp. Lager Talstation. Für Lieferungen in Berggebieten mit Anhängerverbot und Gewichtsbeschränkung wird ein Zuschlag gemäss den Tarifen des ASTAG verrechnet. Allfällige Wäge-, Stell- und Anschlussgebühren gehen zu Lasten des Empfängers, ebenso Warte- und längere Abladezeit.
  - d) Der Kleinmengenzuschlag von CHF 150.00 wird erhoben, wenn eine Bestellung (pro Lieferwerk und Abladestelle) den Nettowarenwert von CHF 600.00 nicht übersteigt.
  - e) Für Grundputze, Mauermörtel, Beton- und Bodenprodukte gilt ein Kleinmengenzuschlag von CHF 150.00 sofern eine Bestellung den Nettowarenwert von CHF 1000.00 nicht erreicht. Bei Bestellungen mit einem Nettowarenwert von weniger als CHF 300.00 beträgt der Kleinmengenzuschlag CHF 250.00.
  - f) Für Dämmplattenbestellungen mit einem Nettowarenwert von weniger als CHF 1500.00 werden die von unserem Lieferanten erhobenen Kleinmengenzuschläge (CHF 150.00 pro Lieferung) weiterverrechnet.
  - g) Post- und Bahnsendungen: bei Post- und Bahnsendungen werden die Frachtkosten in Rechnung gestellt.
  - h) Zuschlag für Kranwagen: CHF 18.00 pro Palette, jedoch mindestens CHF 70.00.
  - i) Plastikhauben für Paletten werden zu CHF 6.00 pro Stück verrechnet.
  - j) Nicht ausgetauschte Euro-Paletten werden zu CHF 15.00 pro Stück verrechnet. Paletten, die nachträglich im Zusammenhang mit einer Materiallieferung zurückgegeben werden, werden zu CHF 12.00 pro Stück vergütet.
  - k) Staffelpreise sowie alle Zuschläge (wie z.B. Kleinmengen-Transport-, Tönungs-, Frachtkosten-, Kranwagenzuschlag usw.) werden einzeln angewendet. Jede Lieferung wird als Einzelfall betrachtet. Für die Preisbestimmung ist die Zusammenfassung einzelner Lieferungen nicht zulässig.
3. **Silolieferungen:**
  - a) Für Silo-Leerstellungen werden CHF 300.00, für Umstellungen innerhalb der Baustelle CHF 75.00 und auf eine andere Baustelle pauschal CHF 150.00 verrechnet. Piccolo Silos werden nicht umgestellt.
  - b) • Warenrücknahme im Silo: Restmengen von mehr als einer Tonne werden gutgeschrieben. Es wird ein Vorfrachtabzug von CHF 50.00 pro Tonne bei Putzen und CHF 40.00 pro Tonne bei normalem Mau-

## Allgemeine Verkaufsbedingungen, Preis- und Zahlungskonditionen der Saint-Gobain Weber AG

---

ermörtel und Beton in Abzug gebracht. Bei Restmengen von Fliesenstrich und Beton bis zu 5 Tonnen und von **weber.floor 415** bis zu einer Tonne entfällt der Vorfrachtabzug. Keine Vergütung erfolgt für Restmengen im Piccolo Silo. Für Silos, deren Inhalt bei Abholung noch über 12 Tonnen liegt und deshalb ausgeblasen werden müssen, wird der Aufwand nach Zeit belastet.

- Für Mengen unter 10 Tonnen (exklusive Grundputze) wird ein Kleinmengenzuschlag von pauschal CHF 250.00 verrechnet, falls der Warenwert netto nicht CHF 2000.00 erreicht.
  - Es werden immer mindestens 6 Tonnen verrechnet. Analog bei Grundputzen 5 Tonnen, bei Leichtputzen 4 Tonnen, beim **weber ip 1000** und **weber ip 1000 plus** 3 Tonnen.
- c) Maschinenmiete: Für Förderanlagen und Durchlaufmischer wird eine Grundpauschale von CHF 1600.00 für eine maximale Einsatzdauer von 3 Monaten verrechnet. Ab dem 4. Monat werden CHF 500.00 je weiteren Monat oder Teil davon verrechnet.
- d) Bei Combimörteln für die Aussenisolation:
- Restmengen über 500 kg werden gutgeschrieben.
  - Für Mengen unter 3 Tonnen wird ein Kleinmengenzuschlag von pauschal CHF 250.00 verrechnet.
  - Die Mindestabnahmemenge liegt bei 2 Tonnen. Werden weniger als 2 Tonnen verbraucht, werden trotzdem 2 Tonnen verrechnet.
- e) Für Abladezeiten von mehr als 1 Stunde wird ein Zuschlag von CHF 150.00/Std. verrechnet. Wartezeiten werden ebenfalls mit CHF 150.00/Std. in Rechnung gestellt.
4. Selbstabholer haben die Einhaltung der gesetzlichen Bestimmungen über die Beförderung gefährlicher Güter auf der Strasse zu beachten. Sie tragen in jedem Falle das **Transportrisiko**.
5. Ohne gegenteilige Vereinbarung gilt der Kaufpreis, der sich aus der jeweils gültigen Preisliste der SG-Weber ermittelt. Im Übrigen gelten unsere allgemeinen Verkaufsbedingungen.
6. Ein **Rückgaberecht** besteht generell nicht. Ausnahmsweise und nach vorheriger Absprache mit der SG-Weber können Materialien zurückgenommen werden. Dazu gilt folgende Regelung:
- a) Für **wieder verwendbare nicht eingefärbte** Produkte in geschlossenen Gebinden Gutschrift in der Höhe von 70% des Materialpreises.
  - b) Für **wieder verwendbare eingefärbte** Putze Gutschrift von 25% des Materialpreises.
  - c) Für **nicht wieder verwendbare** Produkte, die entsorgt werden müssen (z.B. Produkte mit starken Farbtönen, verschmutzte Produkte, Anbruchgebände usw.), Belastung einer Entsorgungsgebühr von CHF 1.00/kg für wässrige Produkte und CHF 2.50/kg für lösemittelhaltige Produkte.

Die SG-Weber entscheidet nach erfolgter Materialprüfung, ob ein Produkt a), b) oder c) zugeordnet wird.

Keine Rücknahme ist möglich für alle Dämmplatten, -Dachrandwinkel, -Rundungselemente, -Sturz-, -Leibungs-, -Sockel-, -Trag-, -Falz- und -Gewändeelemente, -Sockelleisten, -Fensterbänke, speziell eingefärbte Materialien und Sonderprodukte.

Saint-Gobain Weber AG  
CH-8604 Volketswil  
T. +41 (0)44 947 88 00  
F. +41 (0)44 947 88 66

Saint-Gobain Weber AG  
CH-8404 Winterthur  
T. +41 (0)52 244 40 00  
F. +41 (0)52 244 40 01

Saint-Gobain Weber SA  
CH-1030 Bussigny  
T. +41 (0)21 637 00 80  
F. +41 (0)21 637 00 88

[www.ch.weber](http://www.ch.weber)

