

MARMORAN

MARMOtec

System für hinterlüftete Fassaden

«**MARMOtec** – Nachhaltig dank 100 % Recyclingglas»

Impressum

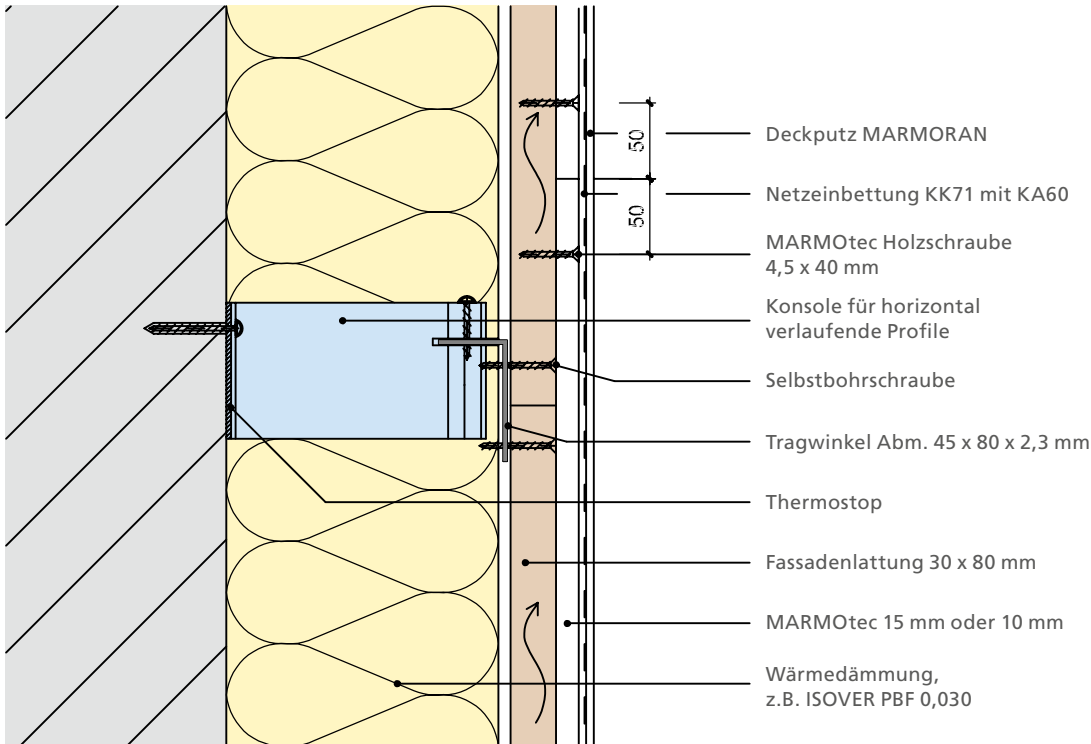
Auflage: 5000 Exemplare, in 3 Sprachen
Herausgeber: Saint-Gobain Weber AG, Täferstrasse 11b, 5405 Baden-Dättwil
Text: Saint-Gobain Weber AG, René Graf
Bilder: Saint-Gobain Weber AG, René Graf
Zeichnungen: BauArt SimSon GmbH, Janina Simson
Gestaltung: coray com ag, Ennetbaden

Inhalt

MARMOtec Überzeugend einfach	4
MARMOtec Alles im Griff bis ins Detail	5
MARMOtec Fassadenplatte Technische Daten	6
MARMOtec Putzträgerplatte Verarbeitung	7
MARMOtec Plattenmontage	8–9
MARMOtec Kantenausbildung	10
MARMOtec Beschichtungsaufbau	11
MARMOtec Detailzeichnungen	12–19

MARMOtec

Überzeugend einfach



Vorgehängte hinterlüftete Fassaden haben sich in den letzten 40 Jahren stark weiterentwickelt. Die vorgehängte hinterlüftete Fassade ist als gestalterische Bekleidung und somit als architektonisches Element zu sehen. Den Planern und Architekten eröffnet das neue MARMOTec System unglaublich viele Möglichkeiten der Gestaltung. MARMOTec ist ein nachhaltiges Fassadensystem mit einer Putzträgerplatte aus Blähglasgranulat. Die MARMOTec Platte wird fugenlos verputzt oder mit Wandbelägen bekleidet. Das Blähglasgranulat entsteht nach einem patentierten Verfahren aus Recyclingglas. Aufbereiteter Glasbruch wird fein gemahlen, gemischt und geformt. Im Blähofen wird das Rohgranulat gesintert. So entsteht ein ökologisches Produkt aus mineralischen Rohstoffen.

Die MARMOTec Fassadenplatte kann einfach mit einem Messer/Cutter zugeschnitten werden. Ausschnitte werden mühelos mit einer Stichsäge erstellt.

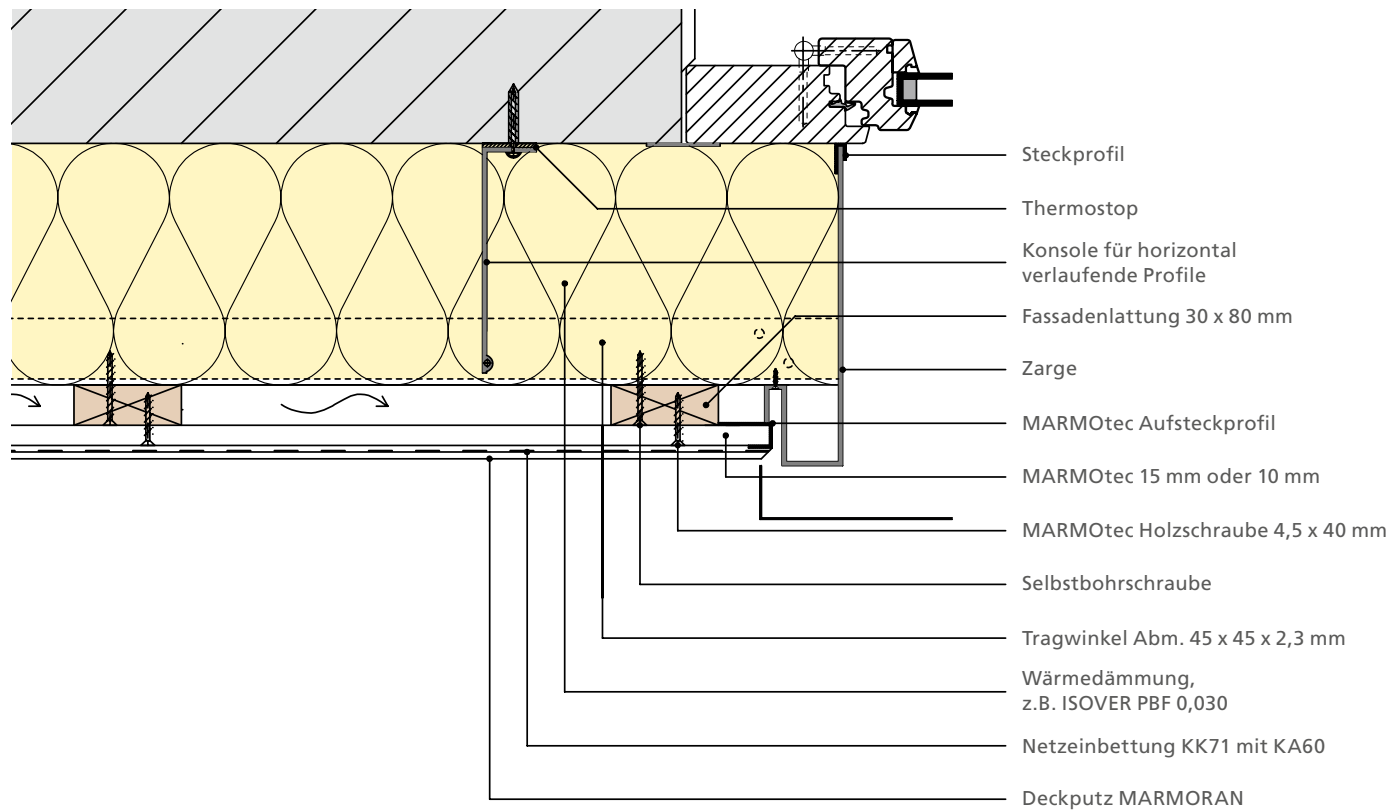
Die MARMOTec Fassadenplatte ist mit einem Flächengewicht von 5 bis 7,5 kg pro m² sehr leicht und daher einfach zu montieren. Eine einzelne Platte wiegt nur 4,8 bis 7,2 kg je nach Plattendicke. Es ist daher möglich, dass mehrere Platten durch nur eine Person montiert werden. Für Untersichten liefern wir die MARMOTec- U Platte welche zusätzlich vergütet und oberflächlich geschlossen ist.

Das Format von 800 x 1200 mm lässt ein effizientes Arbeiten auch bei engen Platzverhältnissen auf dem Gerüst zu. Dank der mehrteiligen Unterkonstruktion können Aussenecken und Fensteranschlüsse sehr gut ausgerichtet werden. Abweichungen im Untergrund sind daher keine Herausforderung mehr.

Durch die Entkoppelung der MARMOTec Fassadenplatte kann das Mauerwerk frei vom Putzaufbau austrocknen, dies ist gerade bei Neubauten und der immer kürzeren Bauzeit ein grosser Vorteil.

MARMOtec

Alles im Griff bis ins Detail



Sie haben folgende exklusive Vorteile:

- Detailskizzen für ihr Bauobjekt (Handskizzen, CAD auf Anfrage)
- Ausarbeitung der Statik und Fassadeneinteilung
- Devisierung und Detailberatung
- Systemgarantie für den ganzen Aufbau; Selbstverständlich stehen alle kreativen Möglichkeiten offen, die diversen Belagsmöglichkeiten mit traditionellen Deckbeschichtungen zu kombinieren.

Warum MARMOtec?

- Geringes Gewicht
- Einfaches Bearbeiten mit einem Cutter
- Fugenausbildung ohne offene Fugen, Streifenarmierung oder Verspachtelungen
- Nicht brennbar
- Keine kritische Längenänderung durch Erhitzung
- Natürliches Produkt
- Putzaufbau oder Plattenbelegung sind in grosser Vielfalt möglich.

Vorteil Dienstleistung MARMORAN

- Wir erarbeiten für sie die Detailskizzen, dies von der ganzen Fassade und nicht nur für die Fassadenbekleidung (Als Skizzen, CAD auf Anfrage).
- Normstatik und Fassadeneinteilung
- Das ganze System ab Mauerwerk wird von uns beraten und geliefert.



Beratung durch mehr als 40 technische Ausendienstmitarbeiter auf dem Bau oder in der Planung, in allen Sprachregionen der Schweiz.

MARMOtec Fassadenplatte

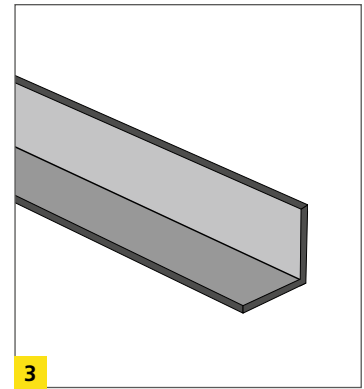
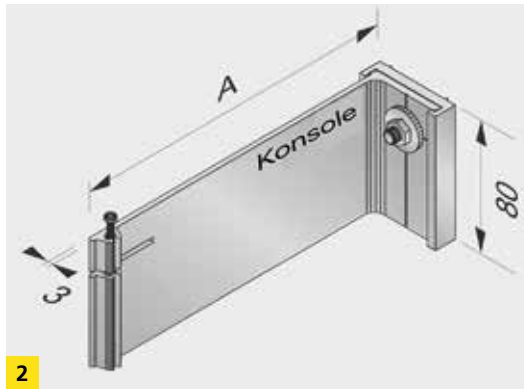
Technische Daten

		Prüfmethode
Flächengewicht	5 kg bis 7,5 kg	DIN EN 1602
Rohdichte	500 kg/m ³	DIN EN 1602
Thermische Längenänderung	0,00095 mm pro 1K	TIAP- 650
Plattendicke	10 und 15 mm	
Plattenformat	800 x 1200 mm	
Wasserdampfdiffusionswiderstand μ	15	EN ISO 7783-2
Druckfestigkeit N/mm ²	>4	DIN EN 196-1
Biegezugfestigkeit N/mm ²	>9	DIN EN 196-1
Biege E-Modul N/mm ²	1800–2000	EN ISO 178
Wärmeleitfähigkeit W/mK	0,09 W/mK	DIN 52612

«Ultraleichte Platte ohne Fugenverspachtelung»

MARMOtec Putzträgerplatte

Verarbeitung



1 Um die Fassadenunterkonstruktion zu montieren, muss der Untergrund geprüft, die Kreuzpunkte der Konsolen erfasst und am Mauerwerk eingezeichnet werden. Fragen sie uns an, gerne erarbeiten wir für sie im Fassadenplan die Einteilung der Unterkonstruktion.

2 Bei jedem entstandenen Kreuzpunkt wird nun die Konsole anhand des Untergrunds mit systembedingten Befestigern fixiert.

- Schraube mit Nylondübel
- Spreizanker/Schwerlastanker
- Mörtelanker

Im Randbereich muss der Rasterabstand verkürzt werden.

Je nach Untergrund und Flächenlast werden die Befestiger definiert. Fragen sie uns an, wir liefern eine projektspezifische Lösung.

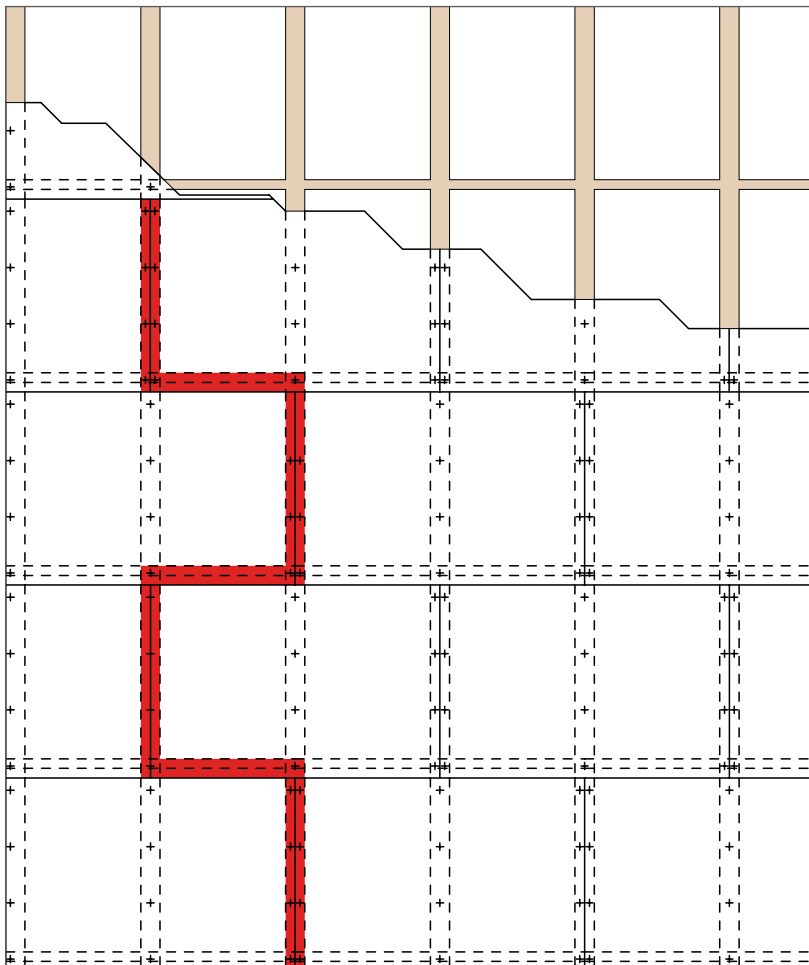
3 Der Tragwinkel wird nun in der Konsole fixiert, ausgerichtet und mit vormontierten Selbstbohrschrauben befestigt.

4 Montage der Wärmedämmung zwischen den horizontal verlaufenden Profilen. Die Wärmedämmung ist so zu befestigen, dass sich diese in ihrer Lage nicht verschieben kann.

5 Montage der Fassadenlatten 30 x 80 mm mit Selbstbohrschrauben in das Tragprofil.

MARMOtec

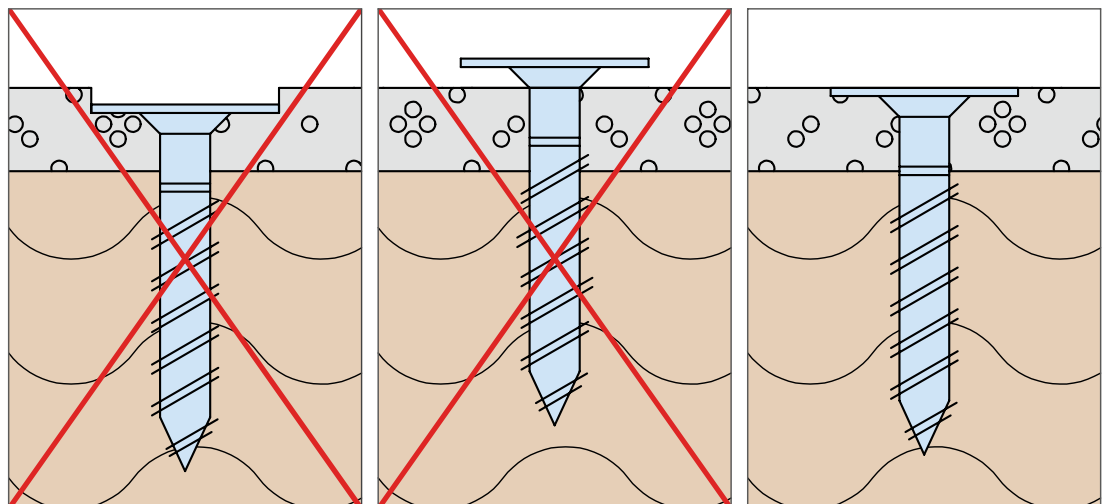
Plattenmontage



Die MARMOtec Fassadenplatten werden versetzt montiert. Kreuzfugen sind nicht zulässig. Der Schraubabstand beträgt 233 mm.

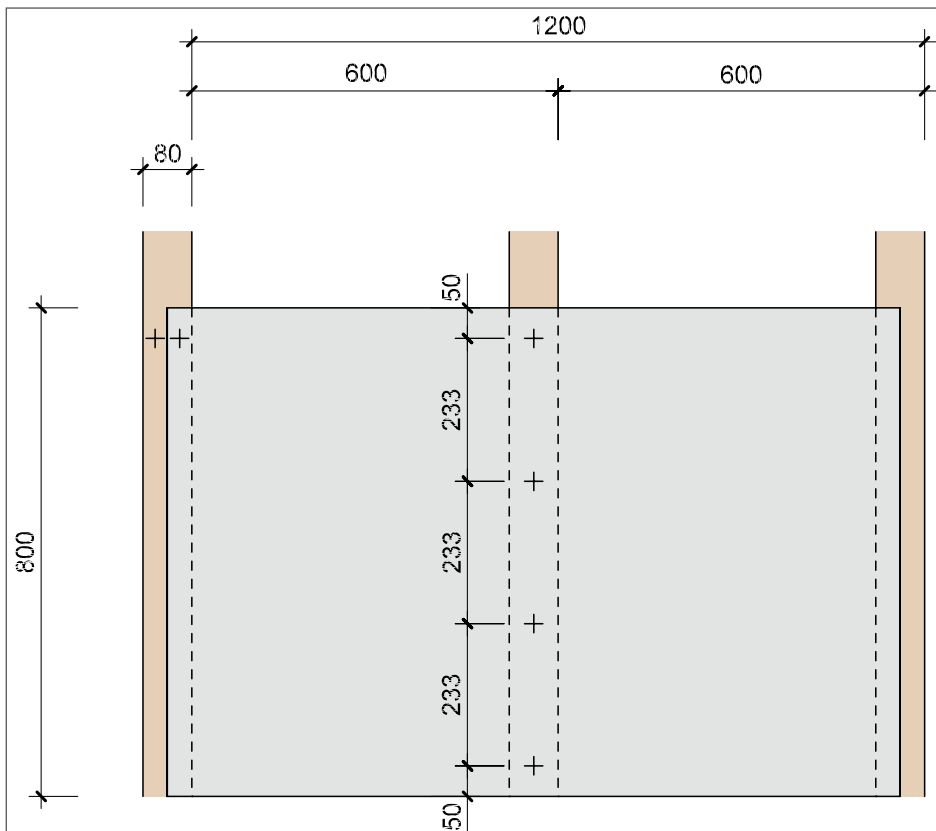
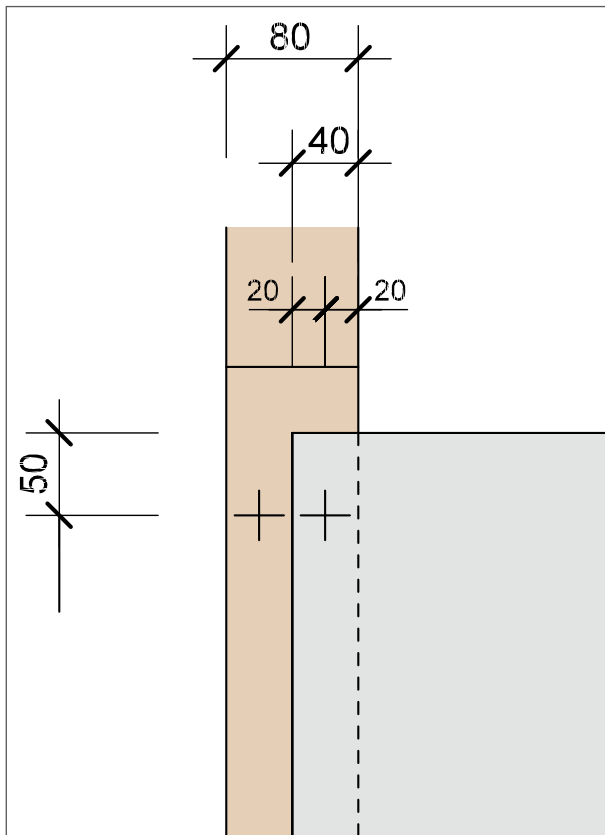
WICHTIGER Hinweis:

Die Edelstahl-Systemschrauben müssen bündig montiert werden.



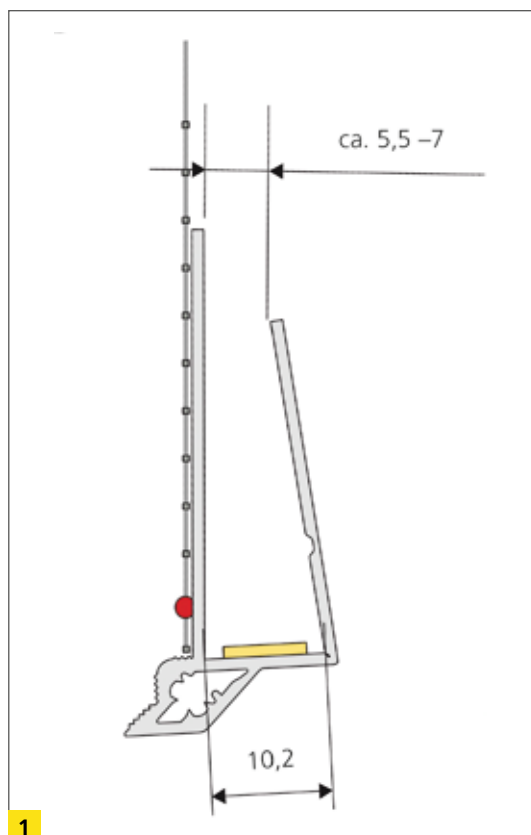
Schraubenabstände

Die nachfolgenden Skizzen zeigen die einzuhaltenden Schraubenabstände und die Dimensionen der Fassadenlatten.



MARMOtec

Kantenausbildung



1 Alle nicht verputzten oder stumpf gestossenen Kanten werden mit dem MARMOTec Aufsteckprofil eingefasst.

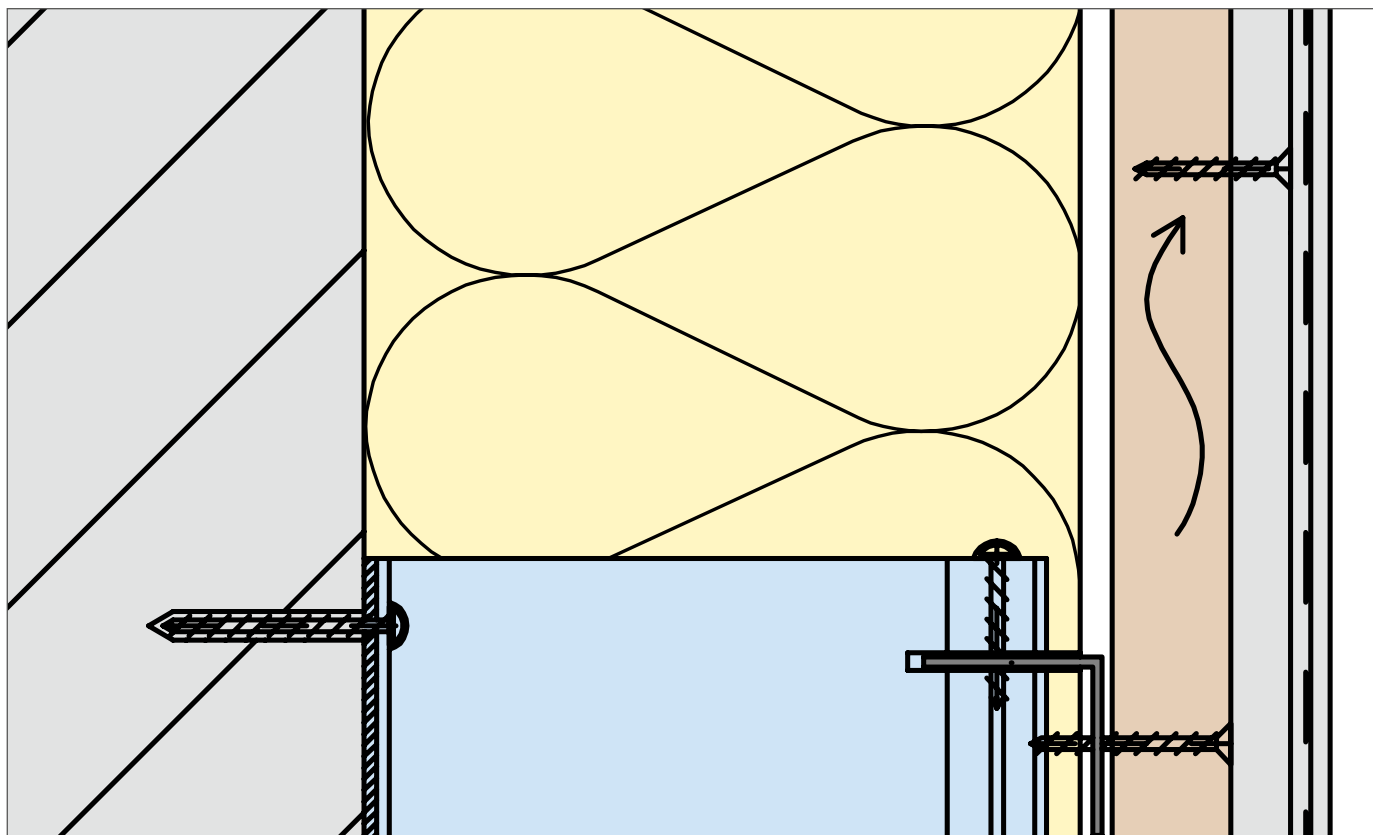
2 Nach dem Zuschnitt wird das MARMOTec Aufsteckprofil einfach über die Platte gestülpt und dank dem bereits vormontierten Armierungsgewebe mit der Fassadenarmierung verbunden.

Das Aufsteckprofil muss satt an der Plattenkante aufliegen und es darf dazwischen kein Hohlraum entstehen.

Die Profilstöße sind gegenüber den Plattenstößen um 10 cm versetzt zu montieren. Die Aufsteckprofile werden nicht stumpf sondern mit einer offenen Fuge von 1 mm gestossen.

MARMOtec

Beschichtungsaufbau



Putzaufbau

Gewebeeinbettung mit ISO-Combimörtel KK71

Baldmöglichst nach der Montage der Putzträgerplatten wird MARMORAN ISO-Combimörtel in einer Schichtstärke von 3–4 mm mittels rostfreier Zahntraufel, 4 x 4 mm, aufgezogen. Das MARMORAN Armierungsgittergewebe KA60 wird so eingebettet, dass sich die Armierung im äusseren Drittel der Einbettungsschicht befindet. Es empfiehlt sich, nach Antrocknung des Gewebes eine zweite Schicht KK71 aufzuziehen. Das Armierungsgittergewebe KA60 darf nicht mehr ersichtlich sein. Die Gitterstruktur der Armierung darf nicht mehr sichtbar sein.

Putzgrundierung

Bei Bunttönen empfiehlt es sich, einen eingefärbten Voranstrich zu applizieren. Frühestens nach 4 Tagen wird MARMORAN Silicon-Putzgrund G210 mittels Rolle satt aufgetragen. G210 wird streichfertig geliefert und ist nach 24 Stunden überarbeitbar.

Deckputz

Nach einer guten Durchtrocknung der Gewebeeinbettung (ca. 48 Std./Wetterbedingungen beachten) kann direkt ein MARMORAN Deckputz aufgetragen und strukturiert werden.

Schlussbeschichtung

Nach 48 Std. Trocknungszeit wird der Deckputz 2x mit MARMORAN Siliconfarbe Forte F 811 gestrichen.

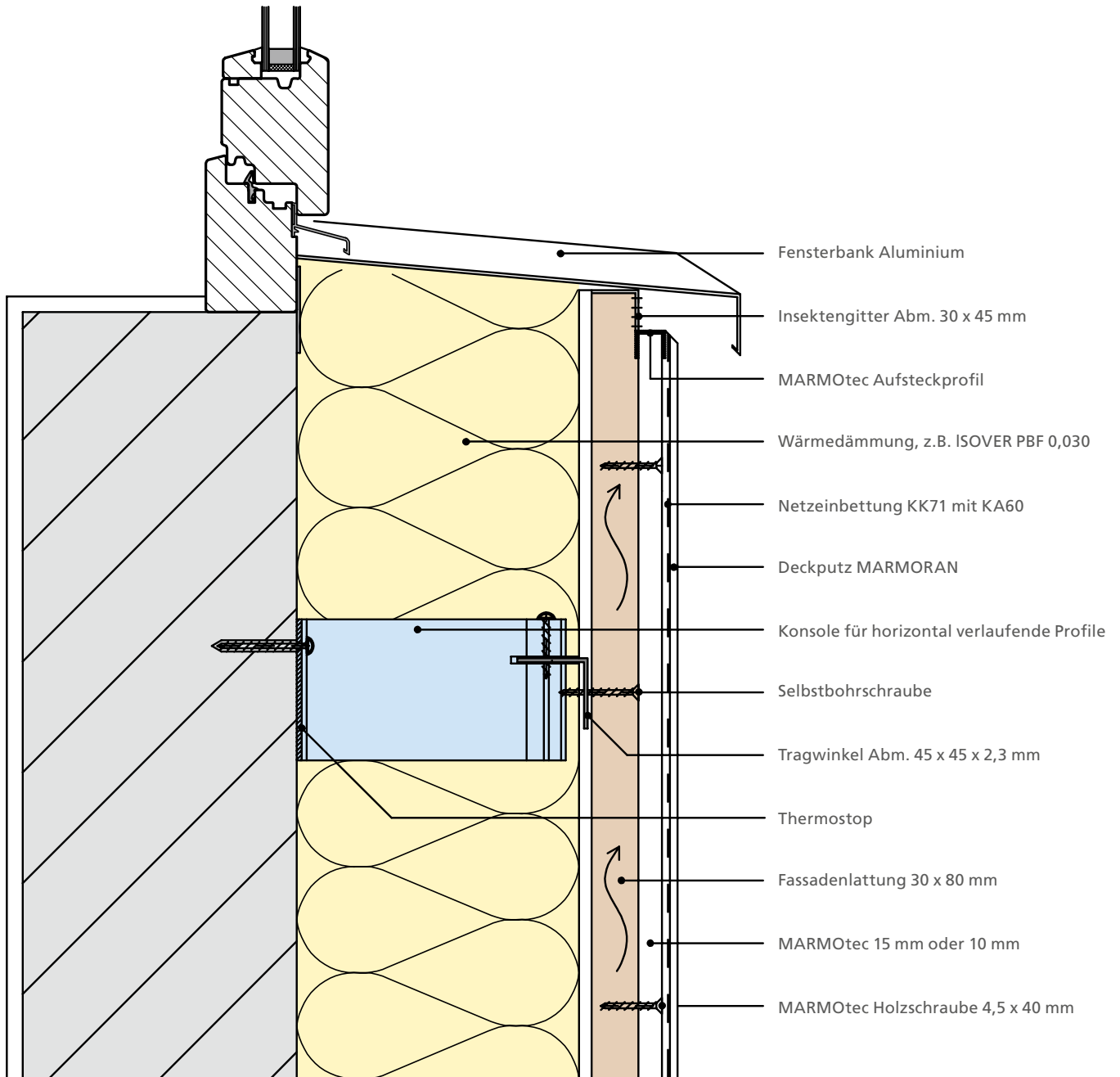
Hinweise

Voraussetzung für diese Empfehlung ist, dass die gesamte Konstruktion stabil ist und bleibt. Verbrauchsangaben sind den entsprechenden technischen Merkblättern der einzelnen Produkte zu entnehmen. Während und nach allen Applikationen müssen die Produkte vor Witterungseinflüssen geschützt werden.

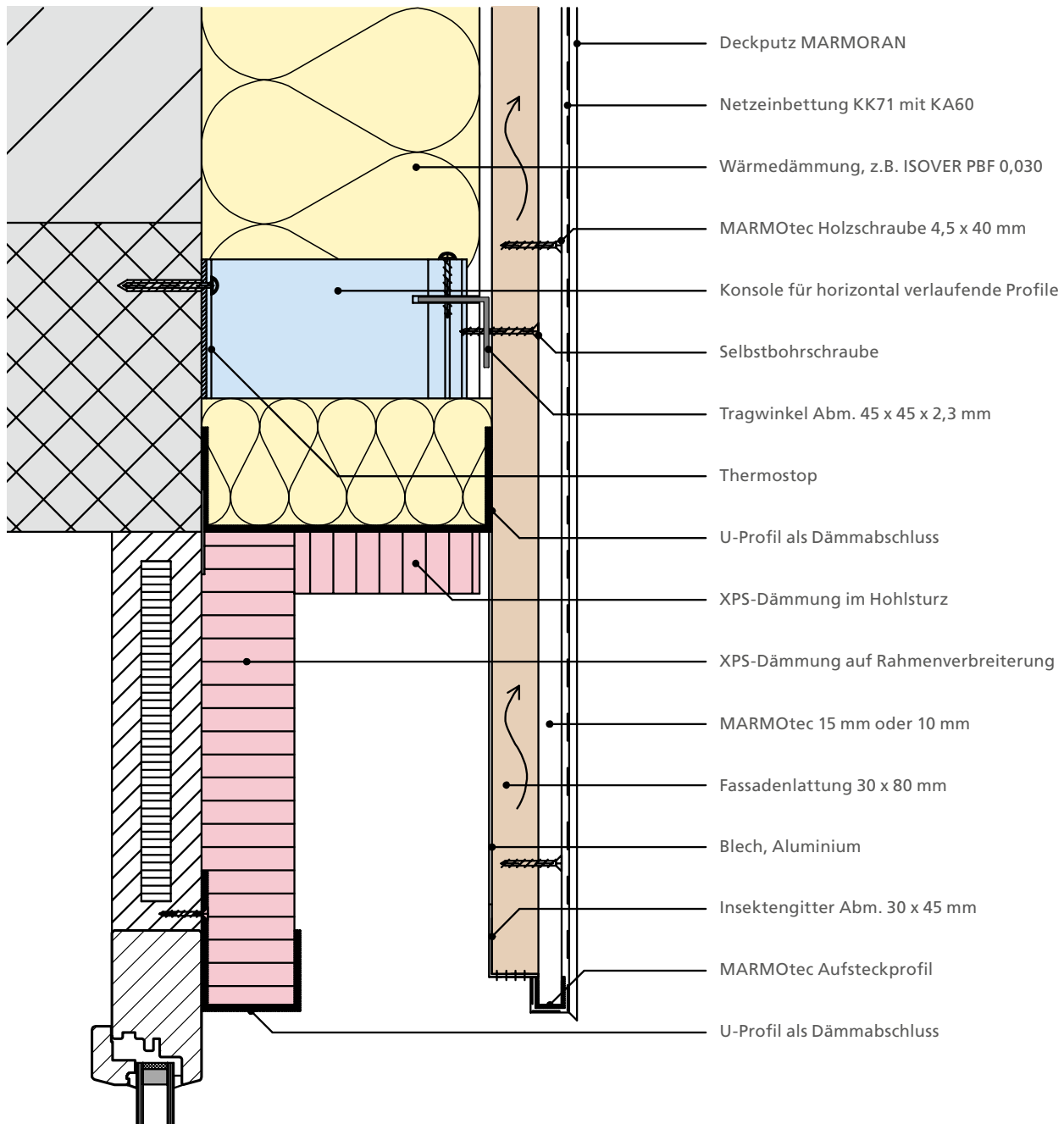
MARMOtec

Detailzeichnungen

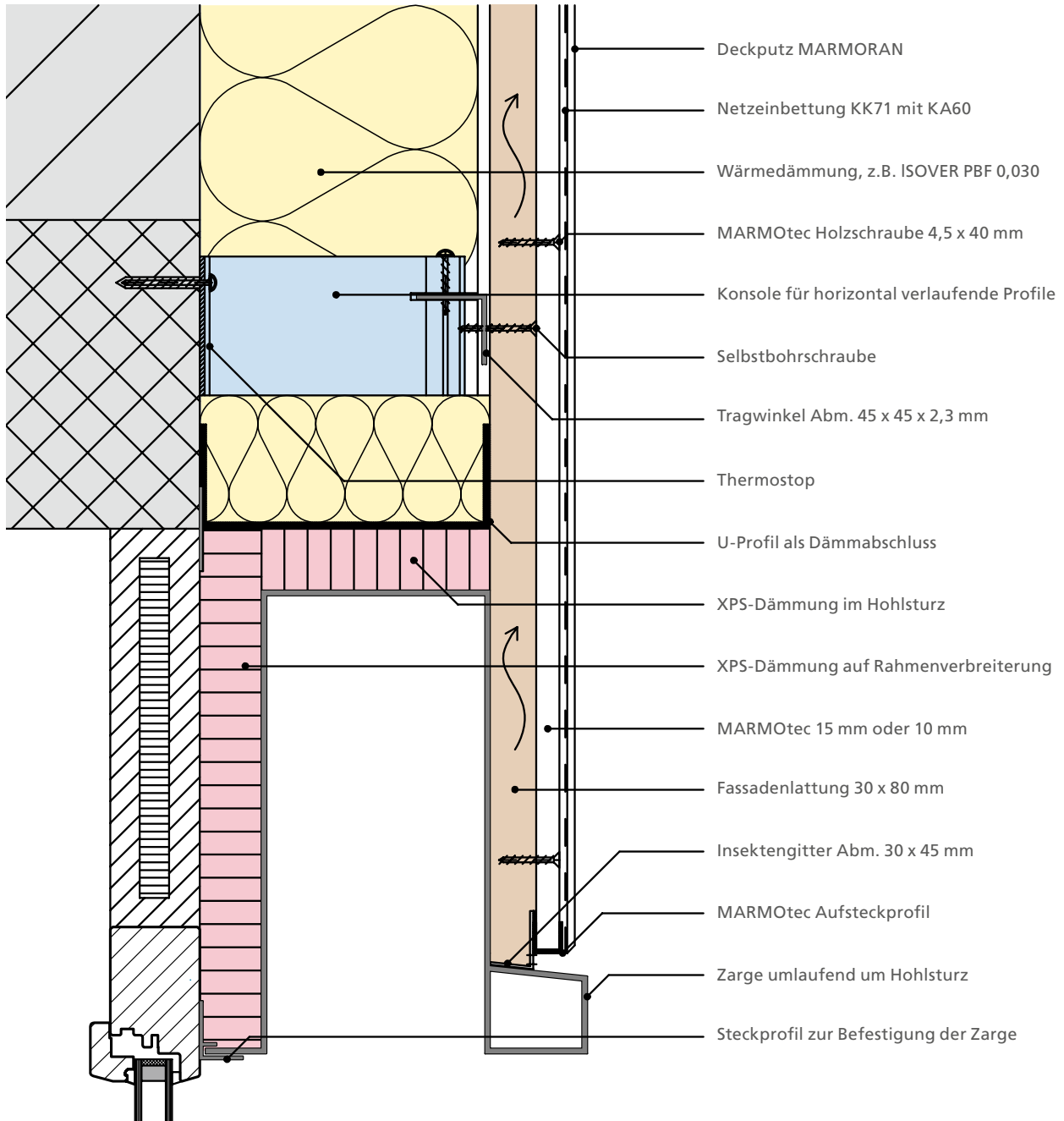
7.01 Fensterbank aus Aluminium



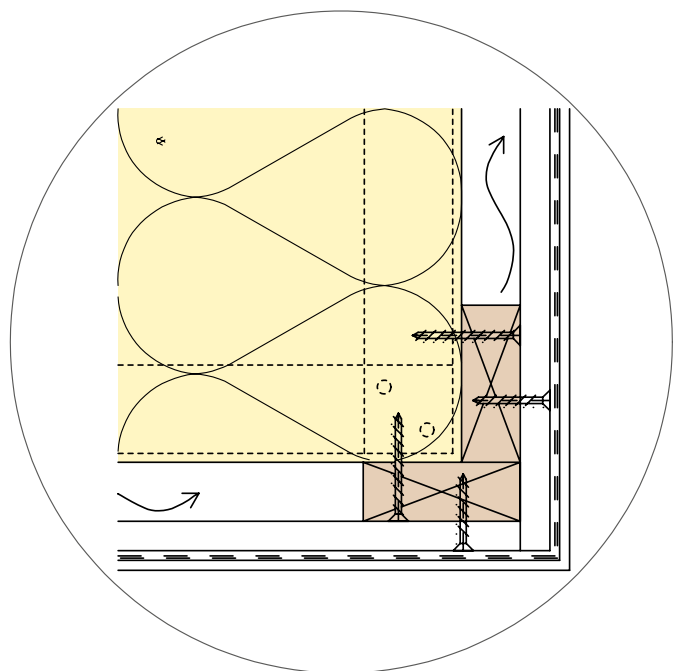
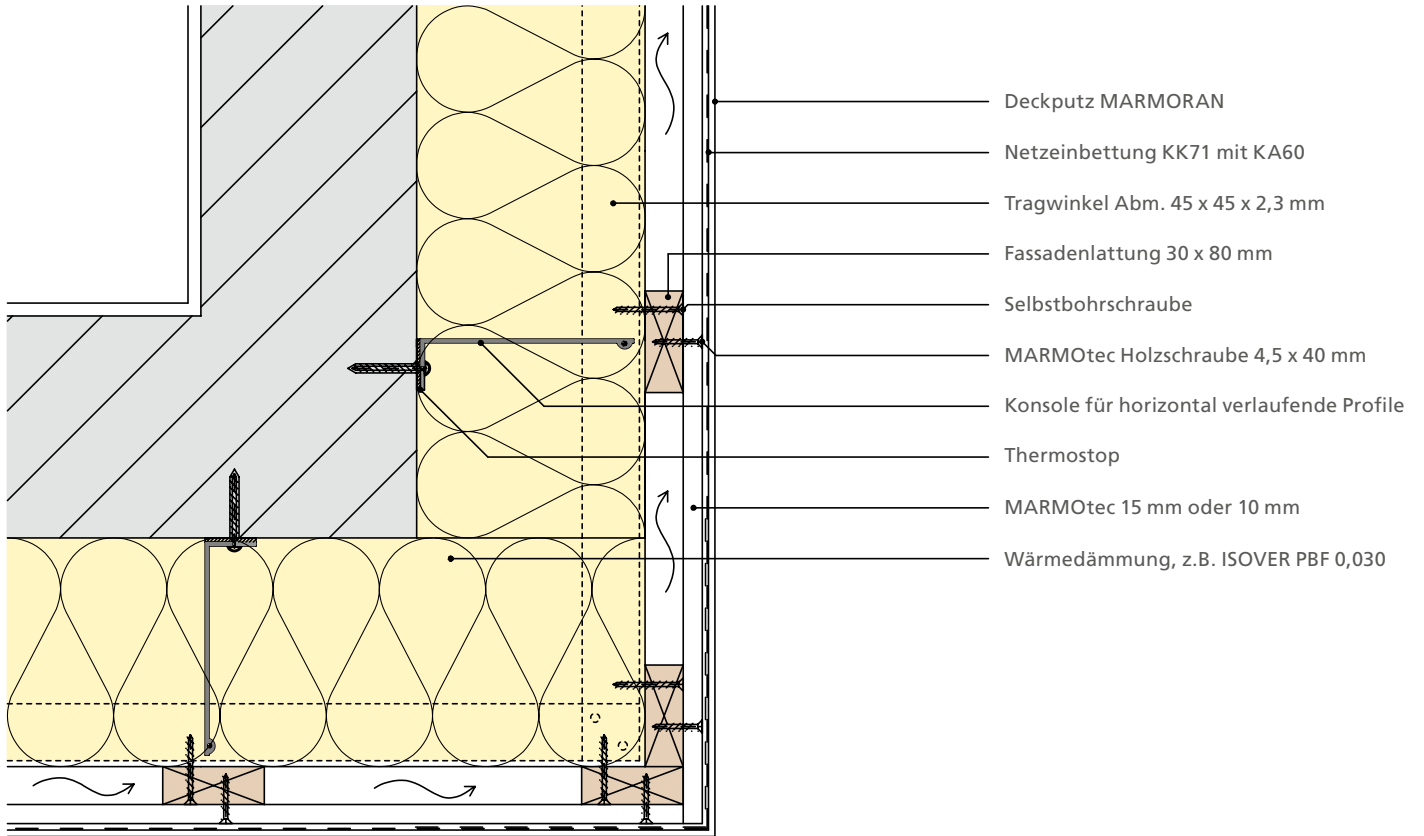
7.02 Fenstersturz mit MARMOtec



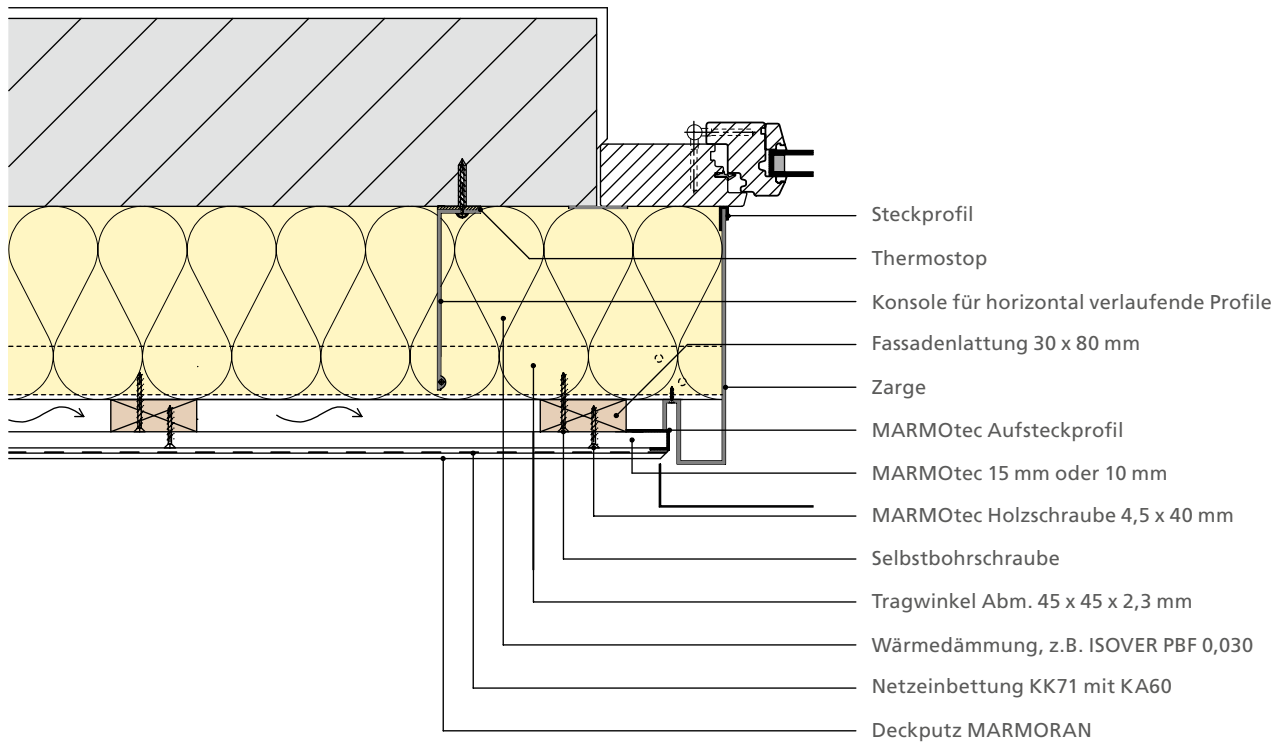
7.03 Fenstersturz mit Zarge



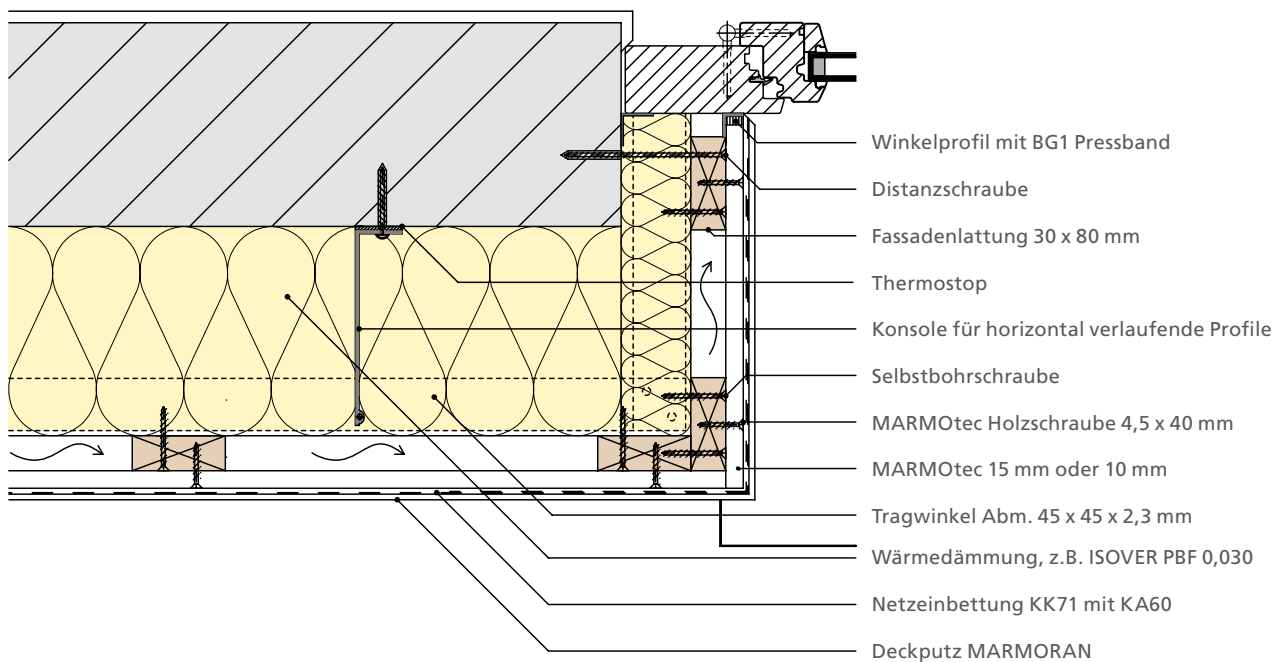
7.04 Gebäudeaussenecke



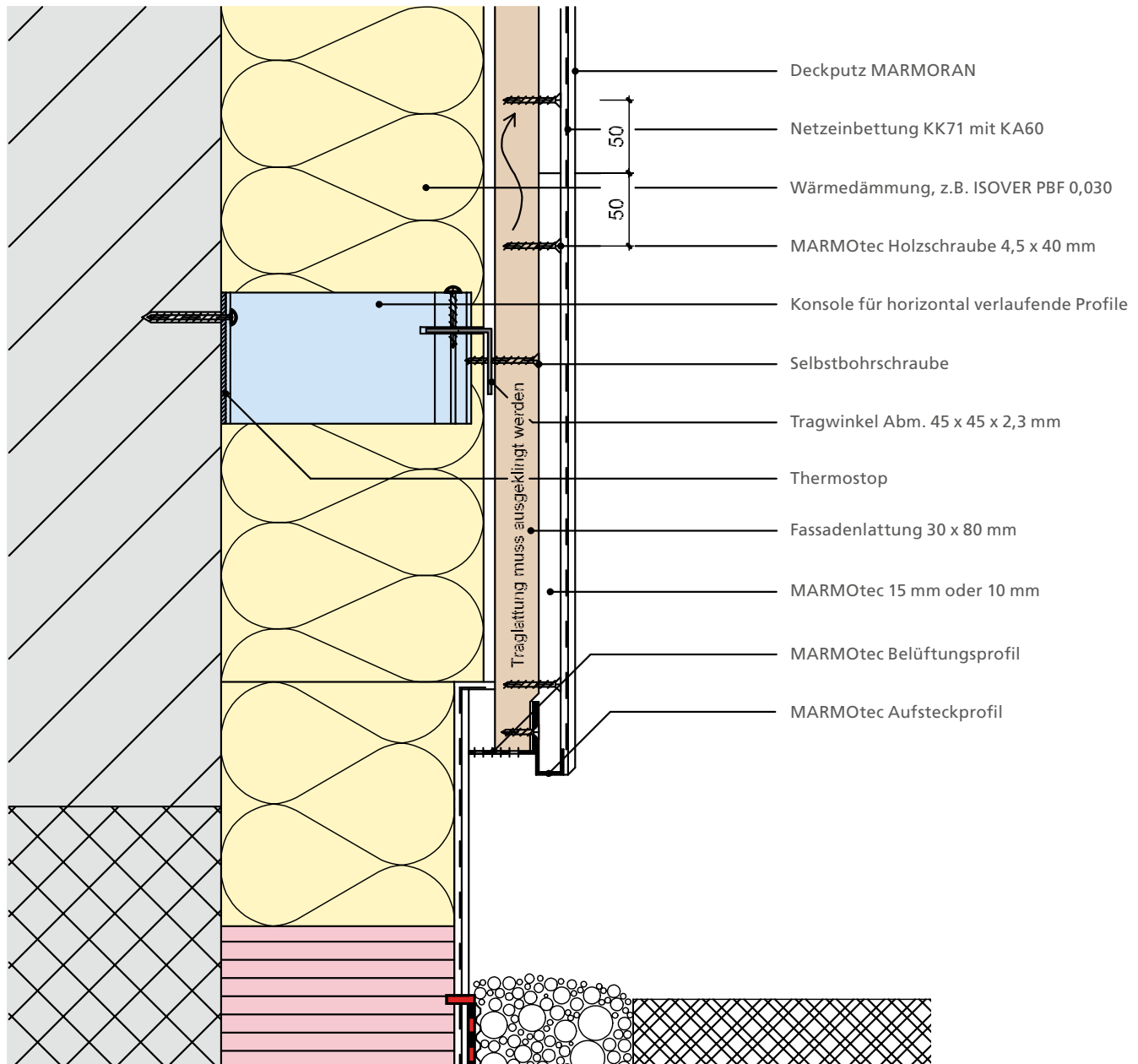
7.05 Leibung mit Zarge



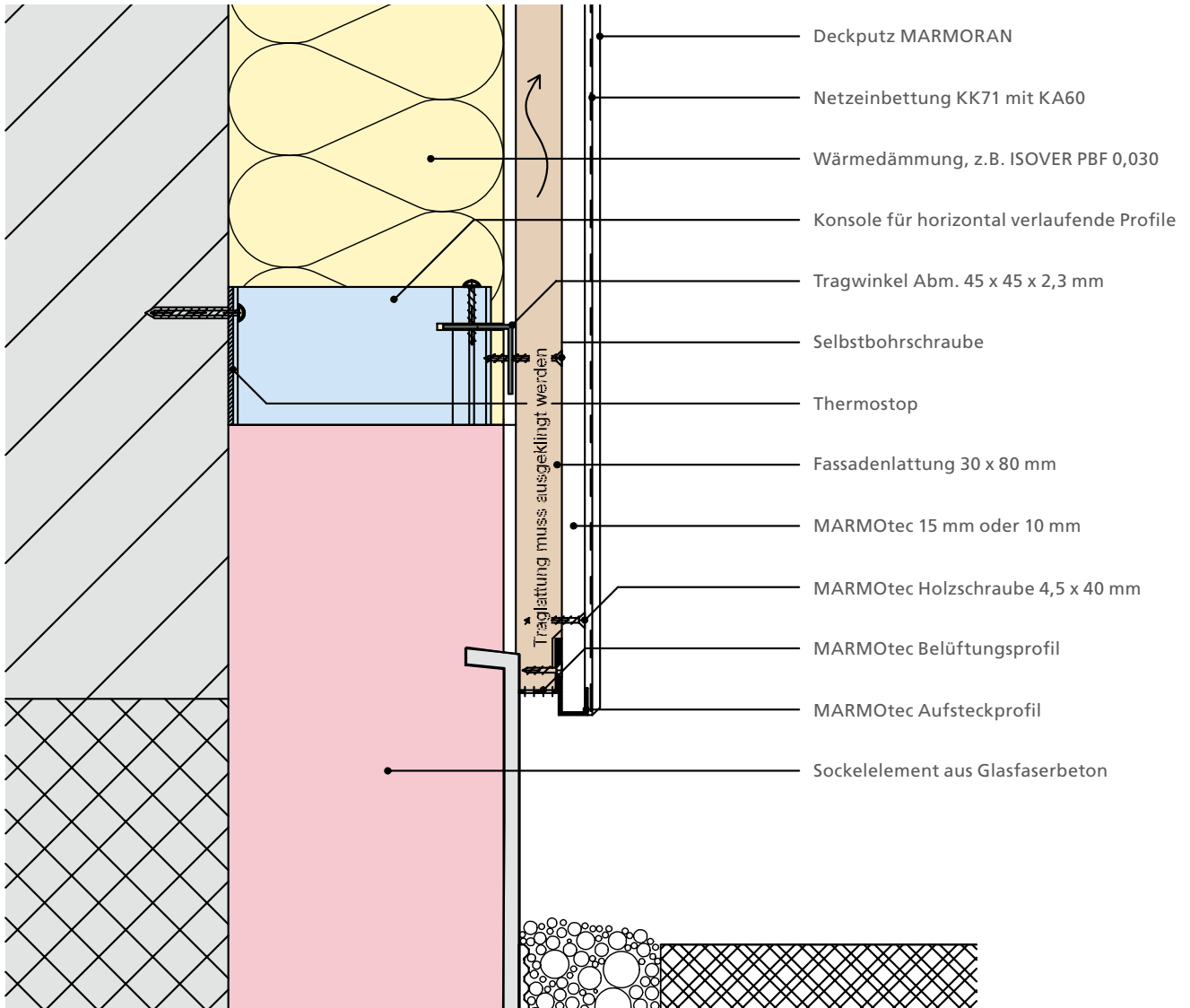
7.06 Leibung mit MARMOtec-Platte



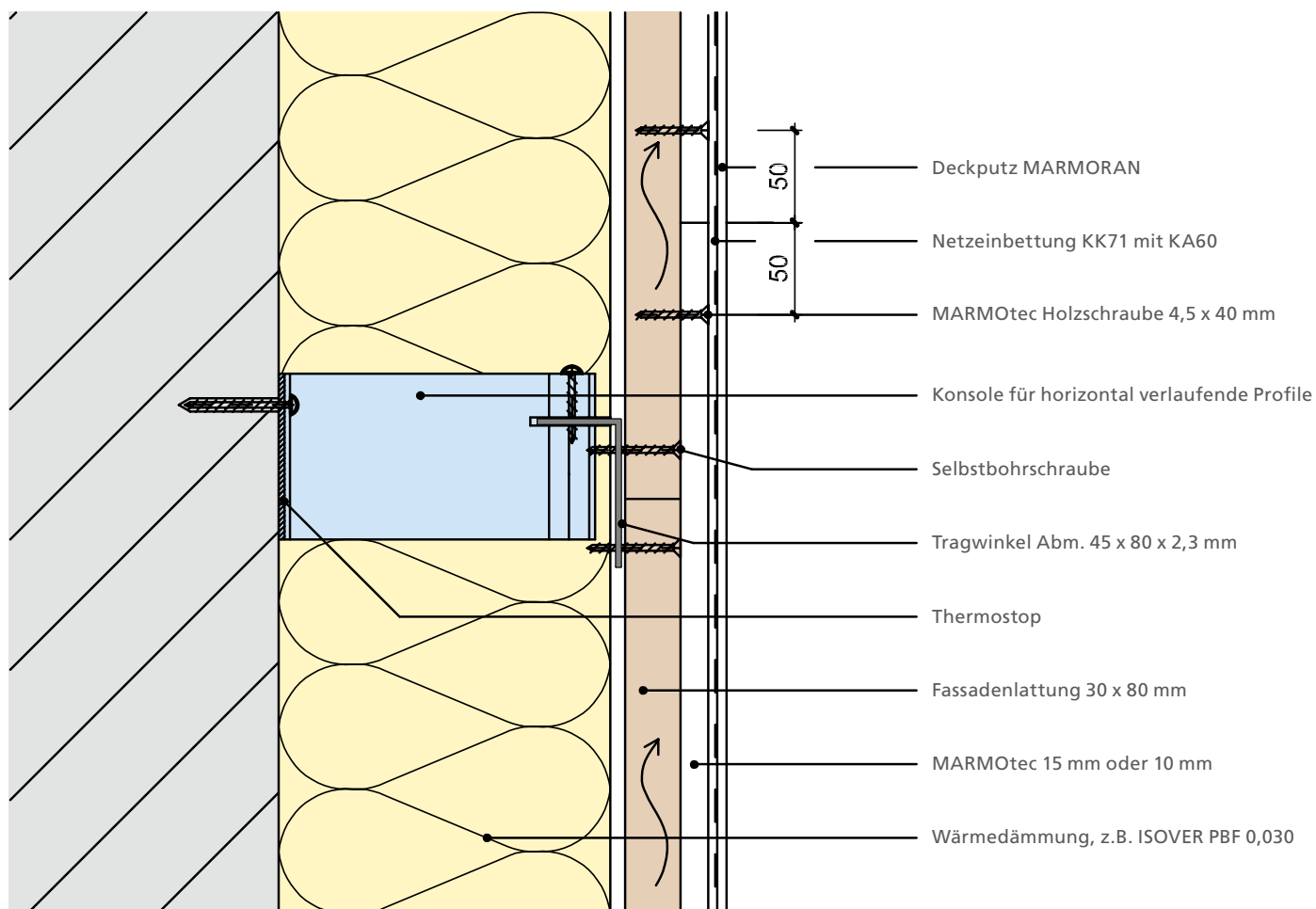
7.07 Sockelabschluss ins Terrain



7.08 Sockelabschluss ins Terrain mit Sockelelement aus Glasfaserbeton



7.09 Vertikalschnitt mit Platten- und Lattenstoss



Möchten Sie mehr über unser MARMOTec System wissen?
Oder haben Sie weitere Fragen?

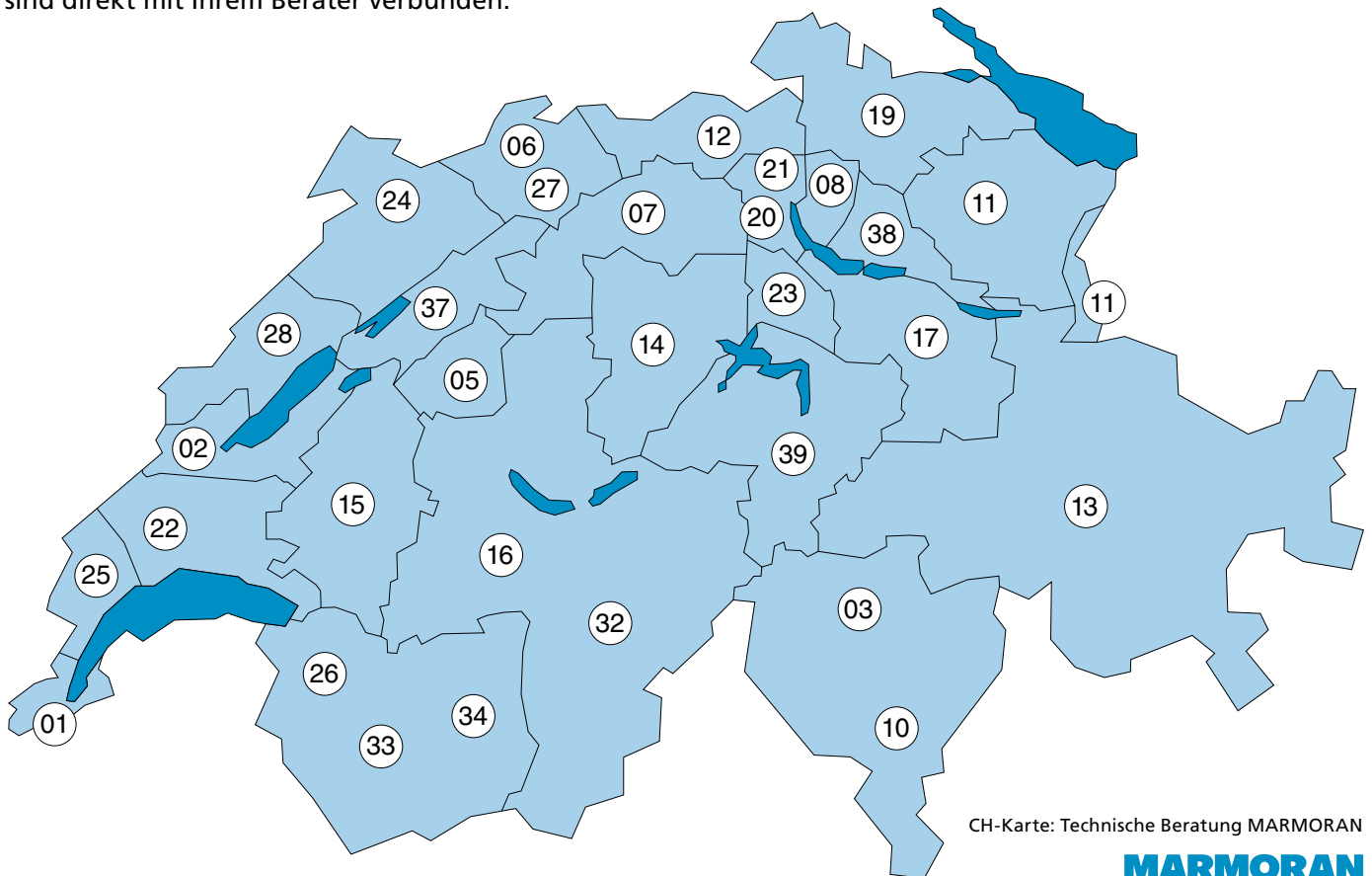
Technisches Büro Volketswil

Saint-Gobain Weber AG
Industriestrasse 10
CH-8604 Volketswil ZH

T. +41 (0)44 947 88 55
F. +41 (0)44 947 88 67

Ihr starker Schweizer Partner

Unsere qualifizierten MARMORAN-Aussendienstmitarbeiter beraten Sie gerne und kompetent bei allen Bau- und Sanierungsprojekten. Wählen Sie einfach die Mobilnummer **079 354 21 ..** + die Zusatznummer des entsprechenden Gebietes auf der Karte und Sie sind direkt mit Ihrem Berater verbunden.



MARMORAN

Saint-Gobain Weber AG
Täferstrasse 11b
CH-5405 Baden-Dättwil
T. +41 (0)56 484 24 24
F. +41 (0)56 484 24 00

Saint-Gobain Weber AG
Technoramastrasse 9
CH-8404 Winterthur
T. +41 (0)52 244 40 00
F. +41 (0)52 244 40 01

Saint-Gobain Weber SA
Chemin du Chêne 17
CH-1020 Renens
T. +41 (0)21 637 00 80
F. +41 (0)21 637 00 88

www.weber-marmoran.ch